

Izolētas caurules	4.1.
Izolētas liektas caurules	4.1.1.
Izolētas caurules ar divslāņu izolāciju (150 - 250 °C)	4.1.2.
Izolētas caurules ar protektoriem	4.1.3.
Izolēta ievadcaurule ar kabeļa izvadu no metāliskā noslēga	4.1.4.
Izolētas caurules veidgabals ar kabeļa izvadu	4.1.5.
Izolēta ievadcaurule ar metāla noslēgu	4.1.6.
Izolēta ievadcaurule ar metāla noslēgu un kabeļa izvadu	4.1.7.
Izolētas caurules ar metāla noslēgu	4.1.8.
Izolētas caurules ar metāla noslēgu un kabeļa izvadu	4.1.9.
Izolētās caurules cinkota skārda apvalkcaurulēs	4.2.
Izolēti līkumi	4.3
Izolēti vertikālie līkumi	4.3.1.
Izolēti perpendikulārie T - atzari	4.4.
Izolēti perpendikulārie T - atzari ar pāreju	4.4.1.
Izolēti plakanie T - atzari	4.4.2.
Izolēti paralēlie T - atzari	4.5.
Izolēti paralēlie T - atzari ar pāreju	4.5.1.
Izolēti diametra maiņas posmi	4.6.
Izolēti nekustīgie balsti	4.7.
Izolēti kompensatori	4.8.
Izolēti vārsti	4.9.
Izolēti vārsti ar reduktoru	4.9.1.
Izolēti vārsti ar metālisku izolācijas noslēgu	4.9.2.
Izolēti vārsti ar 1 servisa krānu	4.10.
Izolēti vārsti ar 2 servisa krāniem	4.11.
Izolēti T - atzari ar servisa krānu	4.12.
Izolēti T - atzari ar ūdens izteces ventiļi	4.12.1.
Izolētās dubultcaurules	4.13.
Izolētas liektas dubultcaurules	4.13.1.
Izolēti dubultcauruļu līkumi	4.14.
Izolēti dubultcauruļu vertikālie līkumi	4.14.1.
Izolēti dubultcauruļu T - atzari	4.15.
Izolētas dubultcauruļu diametra pārejas	4.16.
Izolēti dubultcauruļu servisa krāni	4.17.
Izolēta dubultcauruļu transformācija	4.18.
Izolēti dubultcauruļu ventiļi	4.19.
Izolēti dubultcauruļu ventiļi ar servisa krāniem	4.20.

**Izolētas caurules**

**4.1.**



Tērauda caurule		1. sērija			2. sērija			3. sērija		
DN, mm	Ød, mm	PE caurule ØD, mm	Izolācija biezums, mm	Siltuma pārejas koef., W/m°C	PE caurule ØD, mm	Izolācijas biezums, mm	Siltuma pārejas koef., W/m°C	PE caurule ØD, mm	Izolācijas biezums, mm	Siltuma pārejas koef., W/m°C
20	26	90	29.5	0.125	110	39.5	0.108	125	47.0	0.099
25	33	90	26.0	0.152	110	36.0	0.128	125	43.5	0.116
32	42	110	31.5	0.157	125	39.0	0.140	140	46.5	0.127
40	48	110	28.5	0.180	125	36.0	0.158	140	43.5	0.142
50	57	125	31.5	0.189	140	39.0	0.167	160	49.5	0.147
50	60	125	30.0	0.201	140	37.5	0.176	160	48.0	0.154
65	76	140	29.5	0.236	160	40.0	0.198	180	50.0	0.173
80	89	160	33.5	0.245	180	43.5	0.208	200	53.5	0.184
100	108	180	34.0	0.276	200	44.0	0.235	225	56.0	0.202
100	114	200	41.0	0.254	225	53.0	0.216	250	65.5	0.190
125	133	200	31.5	0.335	225	43.5	0.272	250	56.0	0.232
125	139	225	40.5	0.293	250	53.0	0.247	280	68.0	0.212
150	159	250	43.0	0.310	280	58.0	0.256	315	75.5	0.217
150	168	250	38.5	0.347	280	53.5	0.281	315	71.0	0.234
200	219	315	45.5	0.377	355	65.5	0.297	400	87.5	0.245
250	273	400	60.5	0.365	450	85.5	0.290	500	110.5	0.245
300	324	450	60.0	0.418	500	85.0	0.330	560	115.0	0.270
350	355	500	69.5	0.405	560	99.5	0.318	630	134.0	0.259
350	377	500	58.5	0.476	560	88.5	0.360	630	123.0	0.287
400	406	560	74.0	0.430	630	108.5	0.330	710	148.5	0.267
400	426	560	64.0	0.492	630	98.5	0.365	710	138.5	0.290
450	457	560	48.5	0.624	630	83.0	0.433	710	123.0	0.331
500	508	630	57.5	0.602	710	97.5	0.422	800	142.0	0.324
500	530	630	46.5	0.714	710	86.5	0.473	800	131.0	0.353
600	610	710	46.5	0.799	800	91.0	0.508	900	141.0	0.374
700	711	800	40.5	0.970	900	90.5	0.577	1000	140.0	0.422
800	813	900	39.5	1.094	1000	89.0	0.650	-	-	-

Aprēķini veikti pie šādiem izejas datiem:

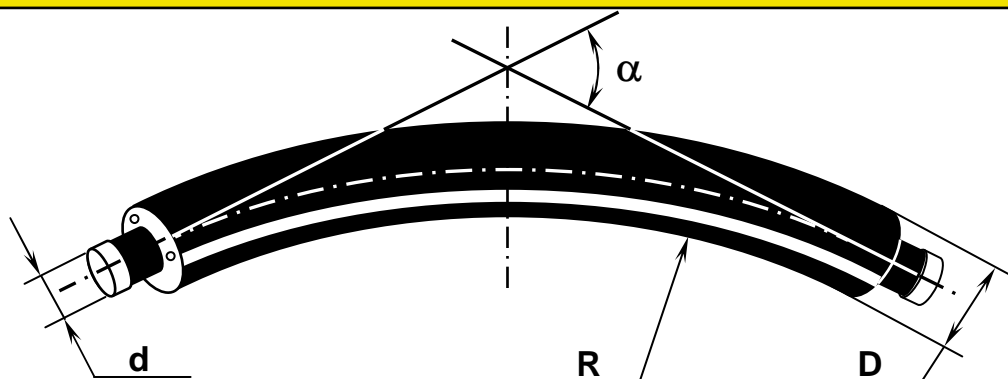
- PUR ar putojošo aģentu ciklopentānu siltumizolācijas koeficients  $\lambda=0.026$  W/m<sup>0</sup>K;
- grunts siltumizolācijas koeficients  $\lambda=1.1$  W/m<sup>0</sup>K;
- cauruļu ieguldījuma dziļums - 0.6 m;
- vidējais PE caurules diametra palielinājums PUR veidošanas procesā - 1%;
- attālums e starp caurulēm tranšējā - skat. Siltumtrases montāžas instrukcijā CV4.04 ( 2.nodaļas 2.1. lapā).

Darba caurules materiāls - tērauds. Pēc pasūtījuma - varš, nerūsējošais tērauds.

Apvalkcaurules materiāls - augsta blīvuma polietilēns HDPE.

**Izolētas liektas caurules**

**4.1.1.**



Maksimālais liekuma leņķis caurulēm L = 12 m:

DN, mm	Ø d, mm	Maksimālais liekuma leņķis, $\alpha$
25 - 150	33 - 168	35°
200 - 250	219 - 273	25°
300	324	20°
350	355 - 377	15°
400	406 - 426	10°
450	457	7°
500	508 - 530	5°

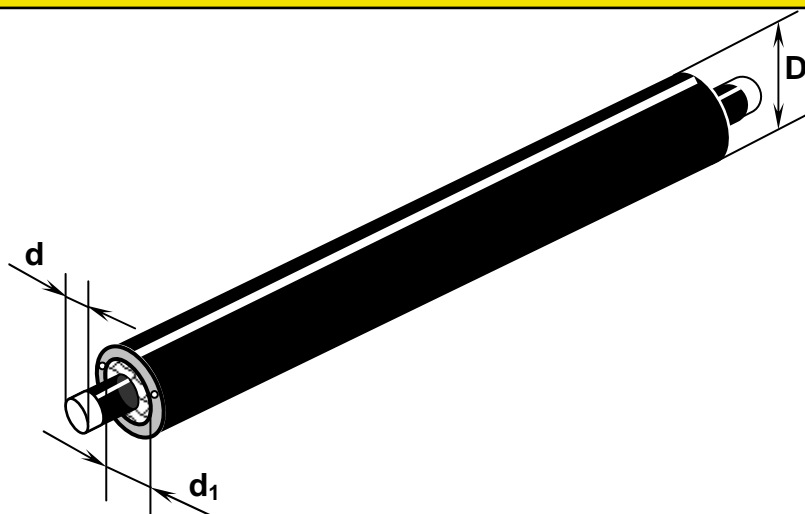
Attiecība starp 12 m garu cauruļu liekuma leņķi un rādiusu:

Liekuma leņķis $\alpha$	Liekuma rādiuss R, m	Liekuma leņķis $\alpha$	Liekuma rādiuss R, m	Liekuma leņķis $\alpha$	Liekuma rādiuss R, m	Liekuma leņķis $\alpha$	Liekuma rādiuss R, m
3°	230.0	12°	57.0	20°	34.0	28°	25.0
5°	140.0	13°	53.0	21°	33.0	29°	24.0
6°	115.0	14°	49.0	22°	31.0	30°	23.2
7°	98.0	15°	46.0	23°	30.0	31°	22.5
8°	86.0	16°	43.0	24°	29.0	32°	21.8
9°	76.0	17°	40.0	25°	28.0	33°	21.1
10°	69.0	18°	38.0	26°	27.0	34°	20.5
11°	62.0	19°	36.0	27°	26.0	35°	20.0

Precizitāte : DN 100 ÷ 200 mm      +/- 2°  
 DN 250 ÷ 500 mm                    +/- 1°.

Caurules līdz DN 80 mm iespējams saliekt būvlaukumā, pielietojot speciālu aprīkojumu.

**Izolētas caurules ar divslāņu izolāciju (150 - 250°C) 4.1.2.**



Tērauda caurule		PE apvalkcaurule ØD, mm		
DN, mm	Ø d, mm	1. sērija	2. sērija	3. sērija
20	26	125	140	160
25	33	125	140	160
32	42	140	160	180
40	48	140	160	180
50	57	160	180	200
50	60	160	180	200
65	76	180	200	225
80	89	200	225	250
100	108	225	250	280
100	114	250	280	315
125	133	250	280	315
125	139	280	315	355
150	159	315	355	400
150	168	315	355	400
200	219	400	450	500
250	273	450	500	560
300	324	500	560	630
350	355	560	630	710
350	377	560	630	710
400	406	630	710	800
400	426	630	710	800

Caurules izolācija sastāv no 2 slāņiem: iekšējais akmens vates slānis un ārējais slānis - PUR putu izolācija.

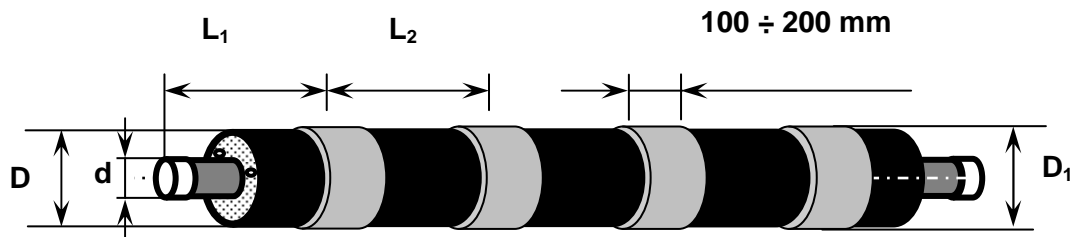
Izolētās caurules tiek izgatavotas pēc pasūtījuma, atkarībā no maksimālās siltumnesēja temperatūras aprēķina nepieciešamo akmens vates slāņa biežumu (diametrs  $d_1$ ). Sērija ( $\text{ØD}$ ) tiek noteikta, izejot no pieļaujamo siltuma zudumu līmeņa.

Apvalkcaurule: HDPE vai cinkots skārds.

Veidgabali (līkumi, T-atzari, nekustīgie balsti, kompensatori) tiek izgatavoti pēc individuāla pasūtījuma.

**Izolētas caurules ar protektoriem**

**4.1.3.**

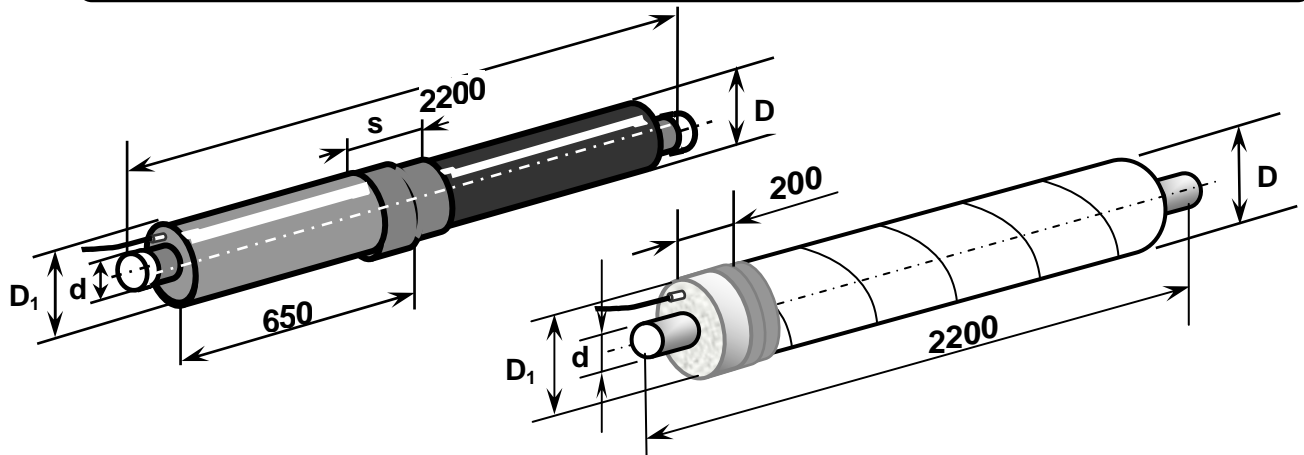


Tērauda caurule		1. sērija		2. sērija		3. sērija	
DN, mm	Ød, mm	PE caurule ØD, mm	Diametrs ar protektoriem ØD <sub>1</sub> , mm	PE caurule ØD, mm	Diametrs ar protektoriem ØD <sub>1</sub> , mm	PE caurule ØD, mm	Diametrs ar protektoriem ØD <sub>1</sub> , mm
20	26	90	124	110	144	125	159
25	33	90	124	110	144	125	159
32	42	110	144	125	159	140	174
40	48	110	144	125	159	140	174
50	57	125	159	140	174	160	198
50	60	125	159	140	174	160	198
65	76	140	174	160	198	180	218
80	89	160	198	180	218	200	239
100	108	180	218	200	239	225	264
100	114	200	239	225	264	250	290
125	133	200	239	225	290	250	290
125	139	225	264	250	290	280	321
150	159	250	290	280	321	315	357
150	168	250	290	280	321	315	357
200	219	315	357	355	399	400	444
250	273	400	444	450	497	500	548
300	324	450	497	500	548	560	610
350	355	500	548	560	610	630	680
400	406	560	610	630	680	710	760
400	426	560	610	630	680	710	760
450	457	560	610	630	680	710	760
500	508	630	680	710	760	800	850
500	530	630	680	710	760	800	850
600	610	710	760	800	850	900	950
700	711	800	850	900	950	1000	1050
800	813	900	950	1000	1050	-	-

Izolētas caurules ar protektoriem izmanto, ja montāžas procesā nepieciešama caurules iebīdīšana slēgtos kanālos (caurulēs) - zem ceļiem, būvēm.

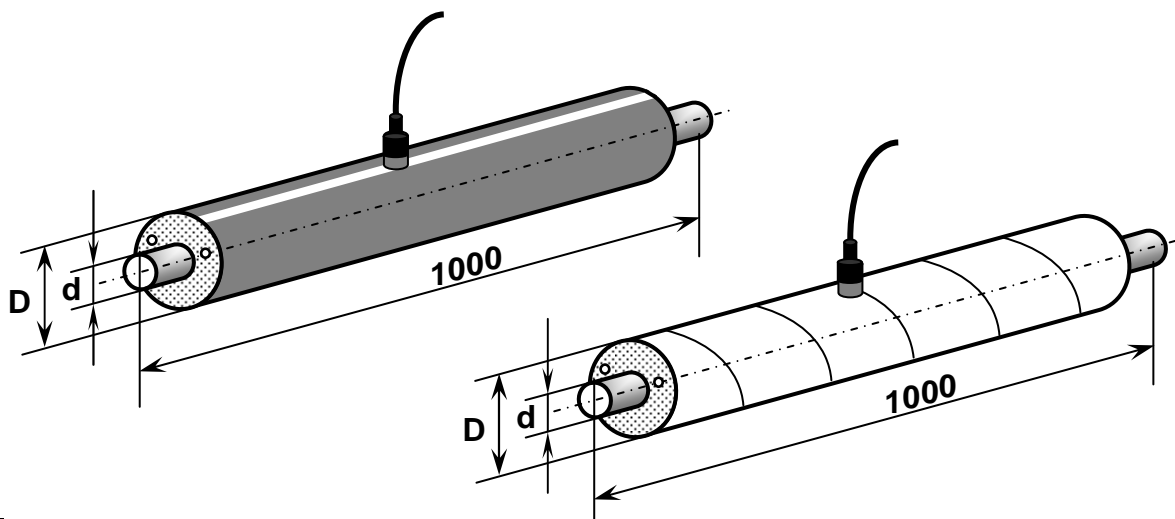
Minimālais protektoru joslu skaits uz caurules - 2 gab. Atkarībā no izolētās caurules garuma izvēlas attālumu starp protektoriem: L<sub>1</sub>=1,0÷1,5 m un L<sub>2</sub> =2,0÷3,5 m.

Savienojumu vietu izolācijai lietot uznavas ar ārējo diametru, kurš mazāks par protektora diametru.



Tērauda caurule		Pazemes cauruļvadi						Virszemes cauruļvadi			
		1. sērija		2. sērija		3. sērija		1. sērija		2. sērija	
DN, mm	Ød, mm	PE caurule ØD, mm	Metāla noslēgs ØD1, mm	PE caurule ØD, mm	Metāla noslēgs ØD1, mm	PE caurule ØD, mm	Metāla noslēgs ØD1, mm	Cinkotā skārda apvalkcaurule ØD, mm	Metāla noslēgs ØD1, mm	Cinkotā skārda apvalkcaurule ØD, mm	Metāla noslēgs ØD1, mm
20	26	90	100	110	127	125	139	100	114	125	139
25	33	90	100	110	127	125	139	100	114	125	139
32	42	110	127	125	139	140	150	100	114	125	139
40	48	110	127	125	139	140	150	125	139	160	168
50	57	125	139	140	150	160	168	125	139	160	168
50	60	125	139	140	150	160	168	125	139	160	168
65	76	140	150	160	168	180	192	160	168	180	192
80	89	160	168	180	192	200	219	160	168	180	192
100	108	180	192	200	219	225	235	180	192	200	219
100	114	200	219	225	235	250	273	200	219	225	235
125	133	200	219	225	235	250	273	200	219	225	235
125	139	225	235	250	273	280	300	225	235	250	273
150	159	250	273	280	300	315	335	250	273	315	335
150	168	250	273	280	300	315	335	250	273	315	335
200	219	315	335	355	375	400	420	315	335	355	375
250	273	400	420	450	470	500	520	400	420	450	470
300	324	450	470	500	520	560	580	450	470	500	520
350	355	500	520	560	580	630	650	500	520	560	580
350	377	500	520	560	580	630	650	500	520	560	580
400	406	560	580	630	650	710	725	560	580	630	650
400	426	560	580	630	650	710	725	560	580	630	650
450	457	560	580	630	650	710	725	560	580	630	650
500	508	630	650	710	725	800	820	630	650	710	725
500	530	630	650	710	725	800	820	630	650	710	725
600	610	710	725	800	820	900	920	710	725	800	820
700	711	800	820	900	920	1000	1020	800	820	900	920
800	813	900	920	1000	1020	-	-	-	-	-	-

Ievadcaurules izmanto izolēto cauruļu aizsardzībai ieejās caur ēku un kameru sienām. Ievadcaurules tērauda noslēgs ir sametināts ar darba cauruli un apvalka pārejas vieta ar PE cauruli tiek noblīvēta ar s=140...160 mm platu termonosēdenti. Signalizācijas vadi no ievadcaurules tiek izvadīti ar 3.0 m garu trīsdzīslu kabeli.



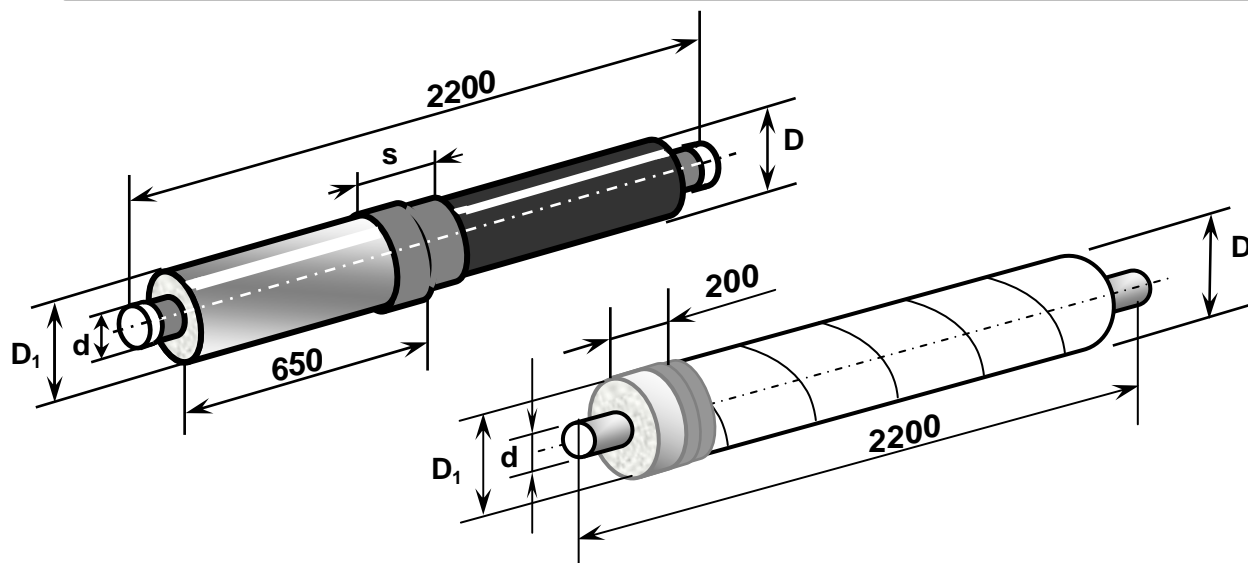
Tērauda caurule		PE apvalkcaurules diametrs, mm			Cinkotā skārda apvalkcaurules diametrs, mm	
DN, mm	Ød, mm	1. sērija	2.sērija	3. sērija	1. sērija	2. sērija
20	26	90	110	125	100	125
25	33	90	110	125	100	125
32	42	110	125	140	100	125
40	48	110	125	140	125	160
50	57	125	140	160	125	160
50	60	125	140	160	125	160
65	76	140	160	180	160	180
80	89	160	180	200	160	180
100	108	180	200	225	180	200
100	114	200	225	250	200	225
125	133	200	225	250	200	225
125	139	225	250	280	225	250
150	159	250	280	315	250	315
150	168	250	280	315	250	315
200	219	315	355	400	315	355
250	273	400	450	500	400	450
300	324	450	500	560	450	500
350	355	500	560	630	500	560
350	377	500	560	630	500	560
400	406	560	630	710	560	630
400	426	560	630	710	560	630
450	457	560	630	710	560	630
500	508	630	710	800	630	710
500	530	630	710	800	630	710
600	610	710	800	900	710	800
700	711	800	900	1000	800	900
800	813	900	1000	-	-	-

Signalizācijas vadi no caurules veidgabala tiek izvadīti ar 7.0 m garu piedzīslu kabeli.



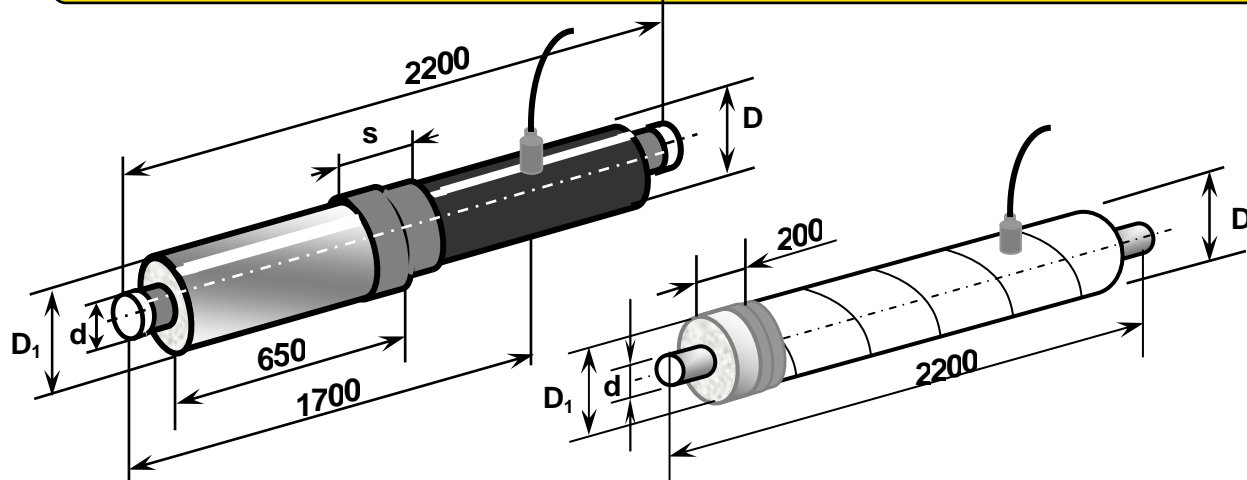
**Izolēta ievadcaurule ar metāla noslēgu**

**4.1.6.**



Tērauda caurule		PE apvalkcaurules diametrs, mm			Cinkotā skārda apvalkcaurules diametrs, mm	
DN, mm	Ød, mm	1. sērija	2. sērija	3. sērija	1. sērija	2. sērija
20	26	90	110	125	100	125
25	33	90	110	125	100	125
32	42	110	125	140	100	125
40	48	110	125	140	125	160
50	57	125	140	160	125	160
50	60	125	140	160	125	160
65	76	140	160	180	160	180
80	89	160	180	200	160	180
100	108	180	200	225	180	200
100	114	200	225	250	200	225
125	133	200	225	250	200	225
125	139	225	250	280	225	250
150	159	250	280	315	250	315
150	168	250	280	315	250	315
200	219	315	355	400	315	355
250	273	400	450	500	400	450
300	324	450	500	560	450	500
350	355	500	560	630	500	560
350	377	500	560	630	500	560
400	406	560	630	710	560	630
400	426	560	630	710	560	630
450	457	560	630	710	560	630
500	508	630	710	800	630	710
500	530	630	710	800	630	710
600	610	710	800	900	710	800
700	711	800	900	1000	800	900
800	813	900	1000	-	-	-

Signalizācijas sistēmas vadiem zem metāla apvalka ir cilpveida savienojums.

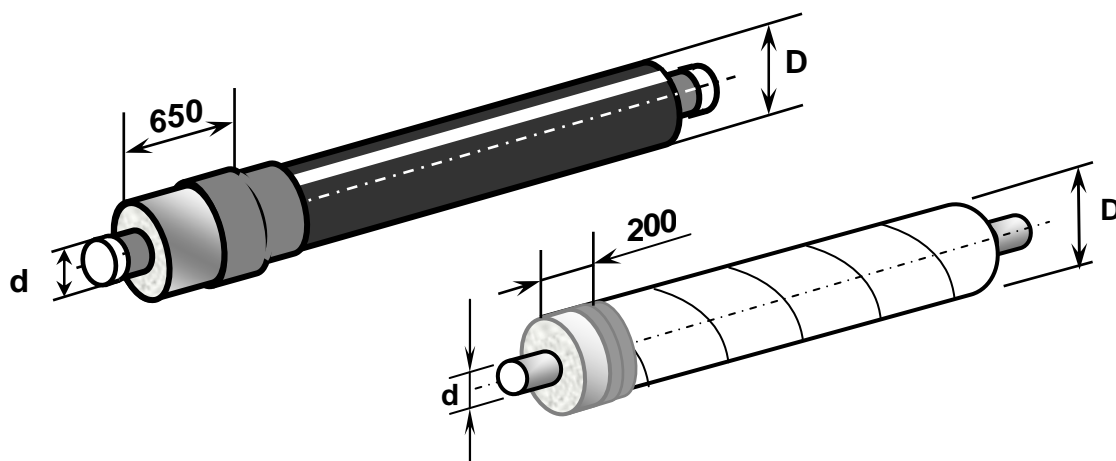


Tērauda caurule		PE apvalkcaurules diametrs, mm			Cinkotā skārda apvalkcaurules diametrs, mm	
DN, mm	Ød, mm	1. sērija	2. sērija	3. sērija	1. sērija	2. sērija
20	26	90	110	125	100	125
25	33	90	110	125	100	125
32	42	110	125	140	100	125
40	48	110	125	140	125	160
50	57	125	140	160	125	160
50	60	125	140	160	125	160
65	76	140	160	180	160	180
80	89	160	180	200	160	180
100	108	180	200	225	180	200
100	114	200	225	250	200	225
125	133	200	225	250	200	225
125	139	225	250	280	225	250
150	159	250	280	315	250	315
150	168	250	280	315	250	315
200	219	315	355	400	315	355
250	273	400	450	500	400	450
300	324	450	500	560	450	500
350	355	500	560	630	500	560
350	377	500	560	630	500	560
400	406	560	630	710	560	630
400	426	560	630	710	560	630
450	457	560	630	710	560	630
500	508	630	710	800	630	710
500	530	630	710	800	630	710
600	610	710	800	900	710	800
700	711	800	900	1000	800	900
800	813	900	1000	-	-	-

Signalizācijas sistēmas vadiem zem metāla apvalka ir cilpveida savienojums. Signalizācijas vadi no ievadcaurules tiek izvadīti ar 7.0 m garu trīsdzīslu kabeli.

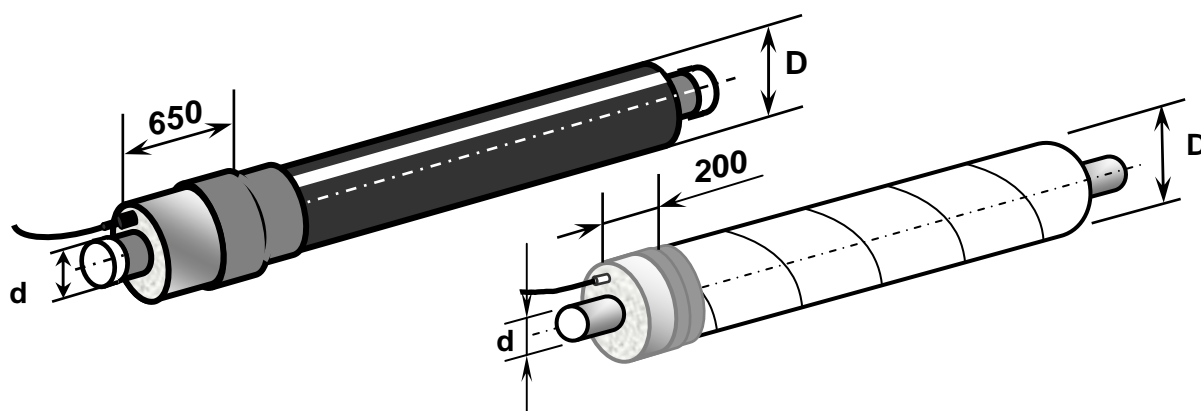
**Izolētas caurules ar metāla noslēgu**

**4.1.8.**



Tērauda caurule		PE apvalkcaurules diametrs, mm			Cinkotā skārda apvalkcaurules diametrs, mm	
DN, mm	Ød, mm	1. sērija	2. sērija	3. sērija	1. sērija	2. sērija
20	26	90	110	125	100	125
25	33	90	110	125	100	125
32	42	110	125	140	100	125
40	48	110	125	140	125	160
50	57	125	140	160	125	160
50	60	125	140	160	125	160
65	76	140	160	180	160	180
80	89	160	180	200	160	180
100	108	180	200	225	180	200
100	114	200	225	250	200	225
125	133	200	225	250	200	225
125	139	225	250	280	225	250
150	159	250	280	315	250	315
150	168	250	280	315	250	315
200	219	315	355	400	315	355
250	273	400	450	500	400	450
300	324	450	500	560	450	500
350	355	500	560	630	500	560
350	377	500	560	630	500	560
400	406	560	630	710	560	630
400	426	560	630	710	560	630
450	457	560	630	710	560	630
500	508	630	710	800	630	710
500	530	630	710	800	630	710
600	610	710	800	900	710	800
700	711	800	900	1000	800	900
800	813	900	1000	-	-	-

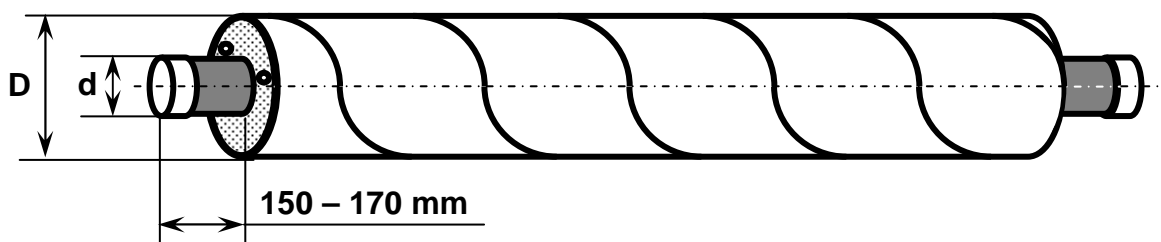
Signalizācijas sistēmas vadiem zem metāla apvalka ir cilpveida savienojums.



Tērauda caurule		PE apvalkcaurules diametrs, mm			Cinkotā skārda apvalkcaurules diametrs, mm	
DN, mm	Ød, mm	1. sērija	2. sērija	3. sērija	1.sērija	2. sērija
20	26	90	110	125	100	125
25	33	90	110	125	100	125
32	42	110	125	140	100	125
40	48	110	125	140	125	160
50	57	125	140	160	125	160
50	60	125	140	160	125	160
65	76	140	160	180	160	180
80	89	160	180	200	160	180
100	108	180	200	225	180	200
100	114	200	225	250	200	225
125	133	200	225	250	200	225
125	139	225	250	280	225	250
150	159	250	280	315	250	315
150	168	250	280	315	250	315
200	219	315	355	400	315	355
250	273	400	450	500	400	450
300	324	450	500	560	450	500
350	355	500	560	630	500	560
350	377	500	560	630	500	560
400	406	560	630	710	560	630
400	426	560	630	710	560	630
450	457	560	630	710	560	630
500	508	630	710	800	630	710
500	530	630	710	800	630	710
600	610	710	800	900	710	800
700	711	800	900	1000	800	900
800	813	900	1000	-	-	-

Signalizācijas vadi no ievadcaurules tiek izvadīti ar 3.0 m garu trīsdzīslu kabeli.

**Izolētas caurules cinkotā skārda apvalkcaurulēs 4.2.**

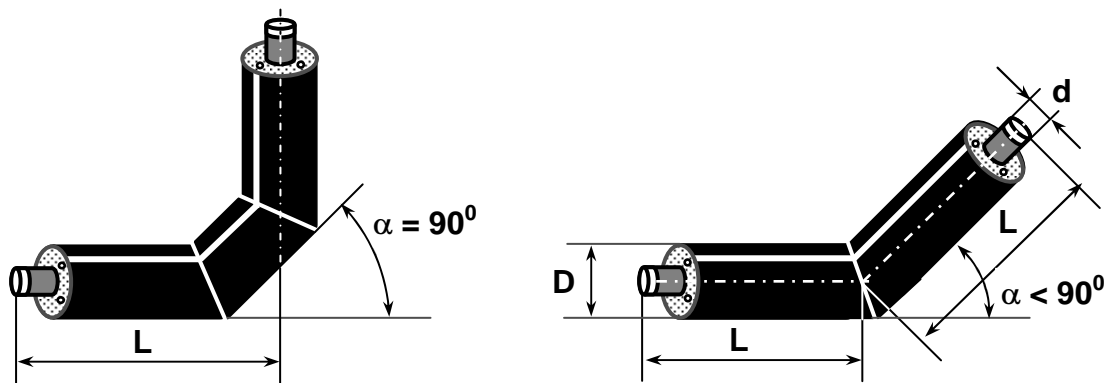


Tērauda caurule		1. sērija			2. sērija		
DN, mm	Ø d, mm	Apvalk-caurule ØD, mm	Izolācijas biezums, mm	Siltuma pārejas koeficients, W/m°C	Apvalk-caurule ØD, mm	Izolācijas biezums, mm	Siltuma pārejas koeficients, W/m°C
20	26	100	36.5	0.117	125	49	0.102
25	33	100	33	0.142	125	45.5	0.120
32	42	100	28.5	0.179	125	41	0.145
40	48	125	38	0.165	160	55.5	0.133
50	57	125	33.5	0.199	160	51	0.154
50	60	125	32	0.212	160	49.5	0.162
65	76	160	41.5	0.212	180	51.5	0.184
80	89	160	35	0.266	180	45	0.224
100	108	180	35.5	0.305	200	45.5	0.256
100	114	200	42.5	0.280	225	55	0.234
125	133	200	33	0.380	225	45.5	0.300
125	139	225	42.5	0.326	250	55	0.270
150	159	250	45	0.348	315	77.5	0.234
150	168	250	40.5	0.394	315	73	0.254
200	219	315	47.5	0.433	355	67.5	0.330
250	273	400	63	0.416	450	88	0.321
300	324	450	62.5	0.483	500	87.5	0.369
350	355	500	72	0.465	560	102	0.352
350	377	500	61	0.561	560	91	0.405
400	406	560	76.5	0.496	630	111.5	0.366
400	426	560	66.5	0.581	630	101.5	0.410
450	457	560	51	0.774	630	86	0.498
500	508	630	60.5	0.735	710	100.5	0.479
500	530	630	49.5	0.909	710	89.5	0.547
600	610	710	49.5	1.034	800	94.5	0.591
600	630	800	84.5	0.669	900	134.5	0.452
700	711	800	44	1.324	900	94	0.679
700	720	900	89.5	0.716	1000	139.5	0.491

Izmanto virszemes siltumtrašu montāžai.

PUR ar putojošo aģentu ciklopentānu siltumizolācijas koeficients  $\lambda=0.026$  W/m°C;

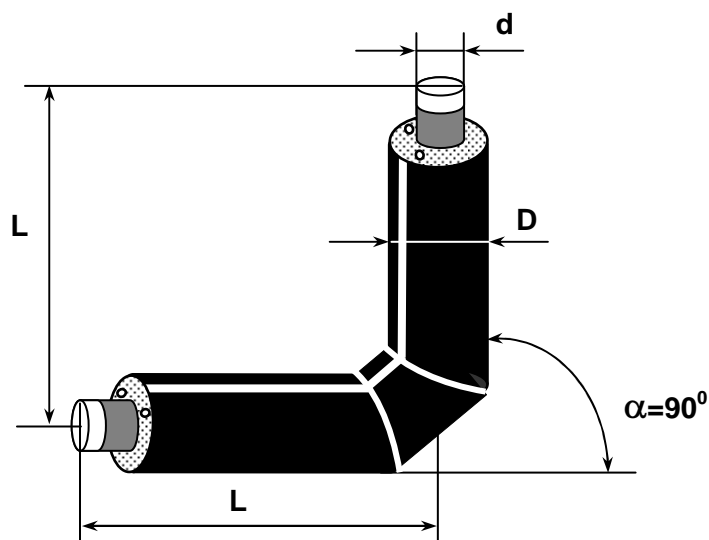
Pēc pasūtījuma caurules aprīko ar avārijas signālvadiem.



Tērauda caurule		PE apvalkcaurule ØD, mm			Plecu garumi L, m
DN, mm	Ød, mm	1. sērija	2. sērija	3. sērija	
20	26	90	110	125	1.0x1.0
25	33	90	110	125	1.0x1.0
32	42	110	125	140	1.0x1.0
40	48	110	125	140	1.0x1.0
50	57	125	140	160	1.0x1.0
50	60	125	140	160	1.0x1.0
65	76	140	160	180	1.0x1.0
80	89	160	180	200	1.0x1.0
100	108	180	200	225	1.0x1.0
100	114	200	225	250	1.0x1.0
125	133	200	225	250	1.0x1.0
125	139	225	250	280	1.0x1.0
150	159	250	280	315	1.0x1.0
150	168	250	280	315	1.0x1.0
200	219	315	355	400	1.0x1.0
250	273	400	450	500	1.2x1.2
300	324	450	500	560	1.2x1.2
350	355	500	560	630	1.2x1.2
400	406	560	630	710	1.2x1.2
400	426	560	630	710	1.2x1.2
450	457	560	630	710	1.2x1.2
500	508	630	710	800	1.5x1.5
500	530	630	710	800	1.5x1.5
600	610	710	800	900	1.5x1.5
700	711	800	900	1000	1.5x1.5
800	813	900	1000	-	1.5x1.5

Standartlīkumu leņķis  $\alpha = 90^{\circ}$ .

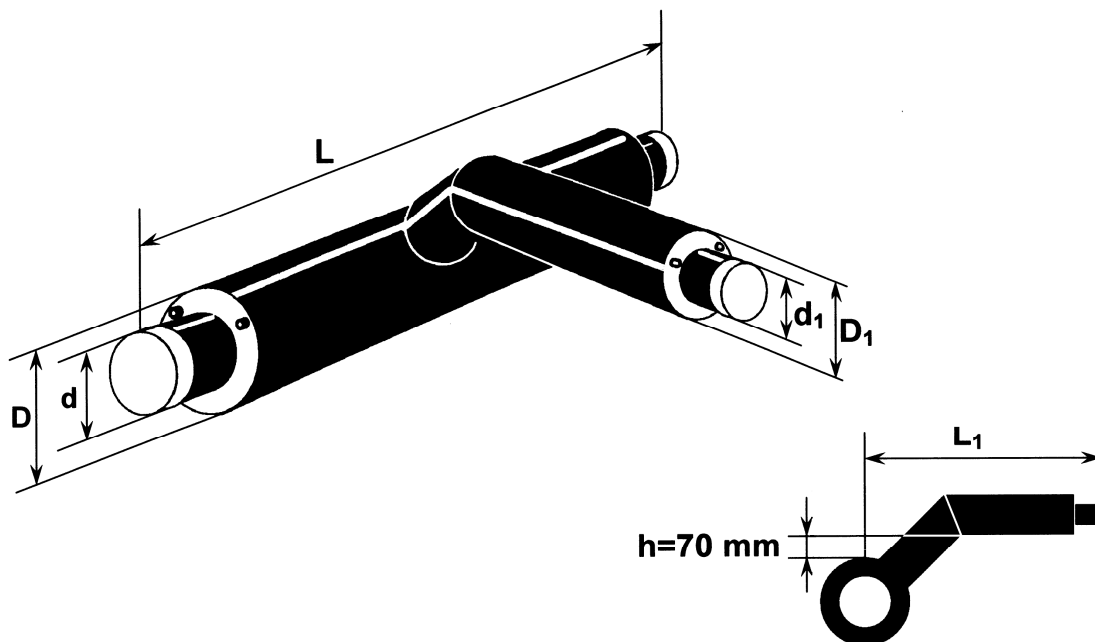
Pēc pasūtījuma izgatavo līkumus ar jebkuru leņķi robežās no  $5^{\circ}$  līdz  $90^{\circ}$  un plecu garumiem līdz 2,0 m.



Tērauda caurule		PE apvalkcaurule ØD, mm			Plecu garumi L, m
DN, mm	Ød, mm	1. sērija	2. sērija	3. sērija	
20	26	90	110	125	1.5x1.5
25	33	90	110	125	1.5x1.5
32	42	110	125	140	1.5x1.5
40	48	110	125	140	1.5x1.5
50	57	125	140	160	1.5x1.5
50	60	125	140	160	1.5x1.5
65	76	140	160	180	1.5x1.5
80	89	160	180	200	1.5x1.5
100	108	180	200	225	1.5x1.5
100	114	200	225	250	1.5x1.5
125	133	200	225	250	1.5x1.5
125	139	225	250	280	1.5x1.5
150	159	250	280	315	1.5x1.5
150	168	250	280	315	1.5x1.5
200	219	315	355	400	1.5x1.5
250	273	400	450	500	1.5x1.5
300	324	450	500	560	1.5x1.5
350	355	500	560	630	1.5x1.5
400	406	560	630	710	1.5x1.5
400	426	560	630	710	1.5x1.5
450	457	560	630	710	1.5x1.5
500	508	630	710	800	1.5x1.5
500	530	630	710	800	1.5x1.5
600	610	710	800	900	1.5x1.5
700	711	800	900	1000	1.5x1.5
800	813	900	1000	-	1.5x1.5

Vertikālos līkumus izmanto siltumtrases izejās no zemes (ēku ieejās).

Pēc pasūtījuma izgatavo līkumus ar plecu garumiem līdz 2.0 m



**1., 2. un 3. sērija**

Pamatcaurule		Atzara caurule - $d_1 / L_1$ , mm					
$\varnothing d$ , mm	L, mm	26 - 60	76 - 139	159 - 219	273 - 355	406 - 630	711 - 813
26 - 60	1000	700					
76 - 139	1000	800	800				
159 - 219	1200	1000	1000	1000			
273 - 355	1500	1200	1200	1200	1200		
406 - 630	1500	1200	1300	1300	-	-	
406 - 630	1800	-	-	-	1500	1500	
711 - 813	2200	-	1300	1500	1700	2000	2200

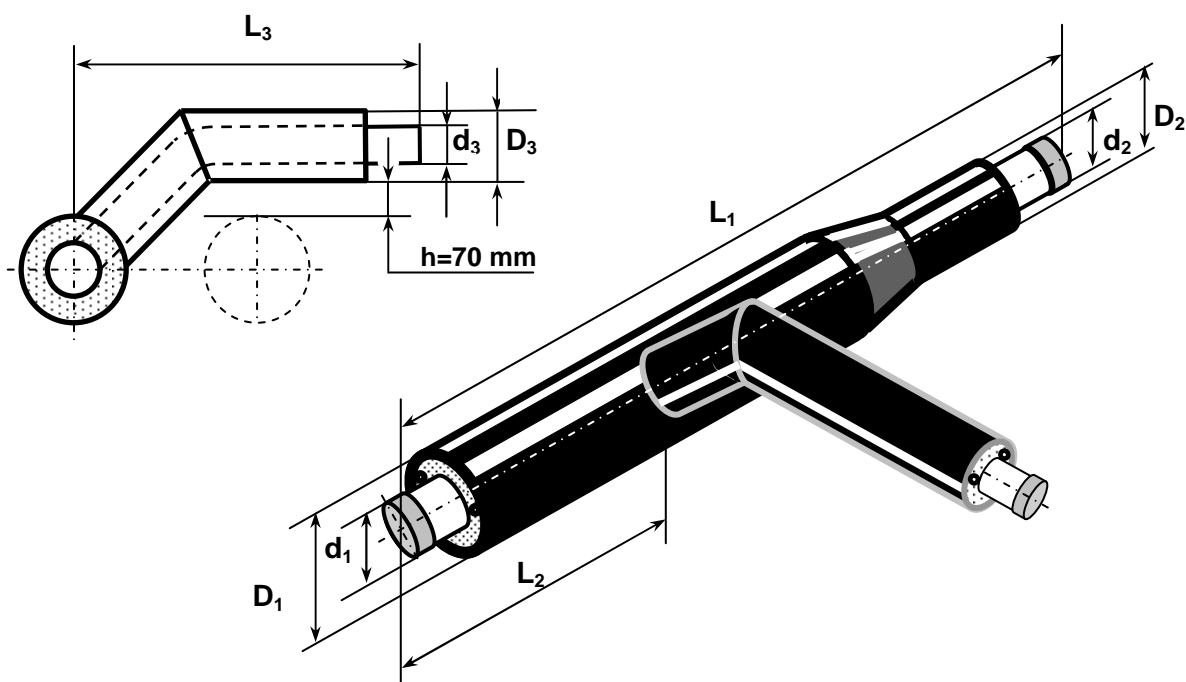
PE apvalkcauruļu diametrus un izolācijas kārtas biezumu skatīt 4.1. lpp. tabulā.

Atzara diametrs  $d_1$  nedrīkst būt lielāks par maģistrāles diametru  $d$ .

Pēc pasūtījuma tiek izgatavoti T - atzari:

- ar atzaru jebkurā leņķī attiecībā pret pamatcauruli.





**1., 2. un 3. sērija**

Pamatcaurule			Atzara caurule - $\varnothing d_3 / L_3$ , mm					
$\varnothing d$ , mm	$L_1$ , mm	$L_2$ , mm	26 - 60	76 - 139	159 - 219	273 - 355	406 - 630	711 - 813
26 - 60	1200	500	700					
76 - 139	1200	500	800	800				
159 - 219	1400	600	1000	1000	1000			
273 - 355	1700	750	1200	1200	1200	1200		
406 - 630	1700	750	1200	1300	1300	-	-	
406 - 630	2000	900	-	-	-	1500	1500	
711 - 813	2500	1100	-	1300	1500	1700	2000	2200

PE apvalkcauruļu diametrus un izolācijas kārtas biezumu skatīt 4.1. lpp. tabulā.

Pārejas cauruļu diametrus  $d_1/d_2$  skatīt 4.6. lpp. tabulā

Atzara diametrs  $d_3$  nedrīkst būt lielāks par pamatcaurules diametru  $d_1$ .

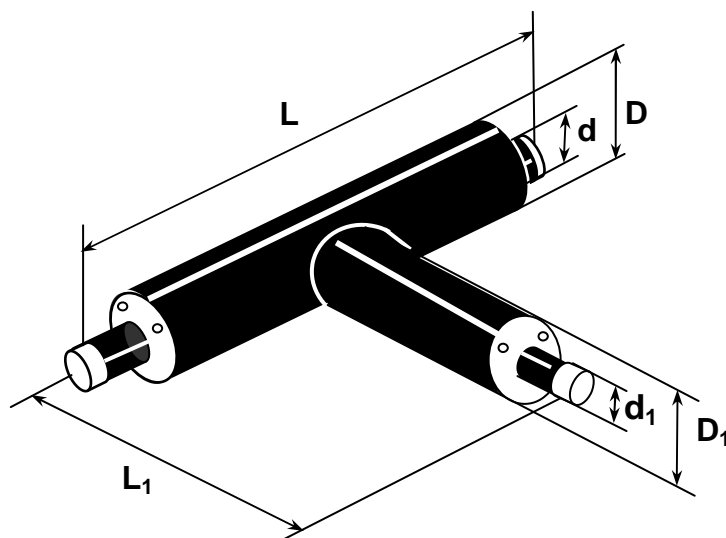
Pēc pasūtījuma tiek izgatavoti T - atzari:

- ar lielāku redukcijas pakāpi (pāreju  $d_1/d_2$ ) nekā uzrādīts 4.6. lpp. tabulā.
- ar atzaru jebkurā leņķī attiecībā pret pamatcauruli.

Pasūtījumā obligāti uzrādīt T - atzara izpildījumu: labais vai kreisais. Zīmējumā attēlots labais T - atzars.

**Izolēti plankanie T-atzari**

**4.4.2.**

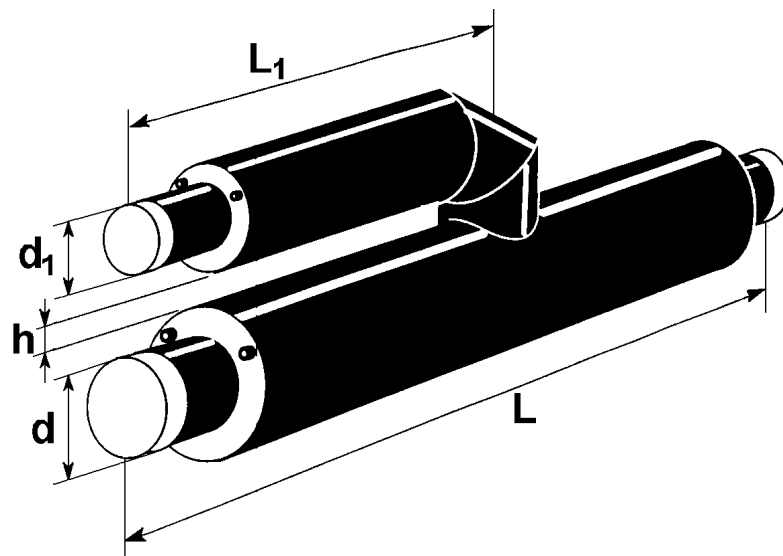


**1., 2. un 3. sērija**

Pamatcaurule		Atzara caurule - $d_1 / L_1$ , mm					
$\varnothing d$ , mm	L, mm	26 - 60	76 - 139	159 - 219	273 - 355	406 - 630	711 - 813
26 - 60	1000	700					
76 - 139	1000	800	800				
159 - 219	1200	1000	1000	1000			
273 - 355	1500	1200	1200	1200	1200		
406 - 630	1500	1200	1300	1300	-	-	
406 - 630	1800	-	-	-	1500	1500	
711 - 813	2200	-	1300	1500	1700	2000	2200

PE apvalkcauruļu diametrus un izolācijas kārtas biezumu skatīt 4.1. lpp. tabulā.

Atzara diametrs  $d_1$  nedrīkst būt lielāks par maģistrāles diametru  $d$ .



**1., 2. un 3. sērija**

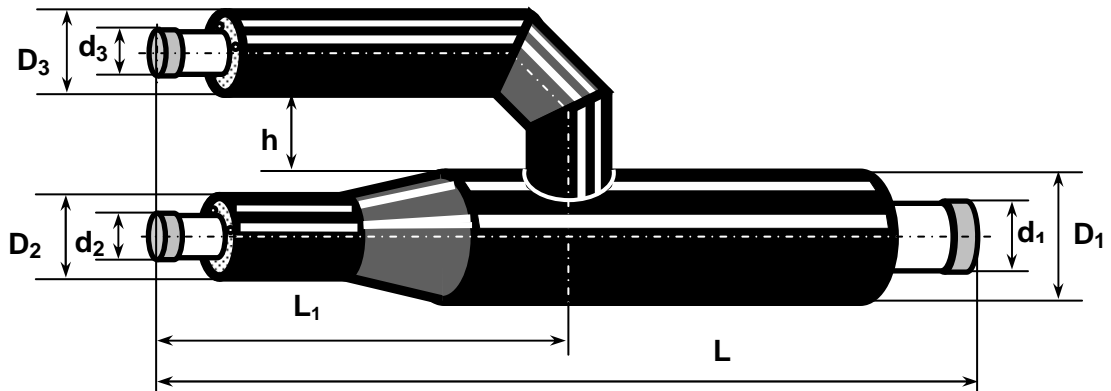
Pamatcaurule Ød, mm	Atzars Ød <sub>1</sub> , mm	L, mm	L <sub>1</sub> , mm	h, mm
26 - 168	26 - 76	1000	500	100
	89 - 168	1200	600	100
219 - 820	26 - 139	1200	600	100
	159 - 168	1400	700	100
	219 - 273	1800	900	200
	324 - 355	2000	1000	300
	406 - 426	2200	1100	350
	457 - 530	2500	1250	500
	610	2800	1400	500
	711	3200	1600	600
	813	3400	1700	700

PE apvalkcauruļu diametrus un izolācijas kārtas biezumu skatīt 4.1. lpp. tabulā.

Atzara diametrs  $d_1$  nedrīkst būt lielāks par pamatcaurules diametru  $d$ .

Pēc pasūtījuma tiek izgatavoti paralēlie T - atzari:

- ar atzaru jebkurā leņķī attiecībā pret pamatcauruli.



**1., 2. un 3. sērija**

Pamatcaurule Ød, mm	Atzars Ød <sub>1</sub> , mm	L, mm	L <sub>1</sub> , mm	h, mm
26 - 168	26 - 76	1000	500	100
	89 - 168	1200	600	100
219 - 820	26 - 139	1200	600	100
	159 - 168	1400	700	100
	219 - 273	1800	900	200
	324 - 355	2000	1000	300
	406 - 426	2200	1100	350
	457 - 530	2500	1250	500
	610	2800	1400	500
	711	3200	1600	600
	813	3400	1700	700

PE apvalkcauruļu diametrus un izolācijas kārtas biezumu skatīt 4.1. lpp. tabulā.

Atzara diametrs  $d_3$  nedrīkst būt lielāks par pamatcaurules diametru  $d_1$ .

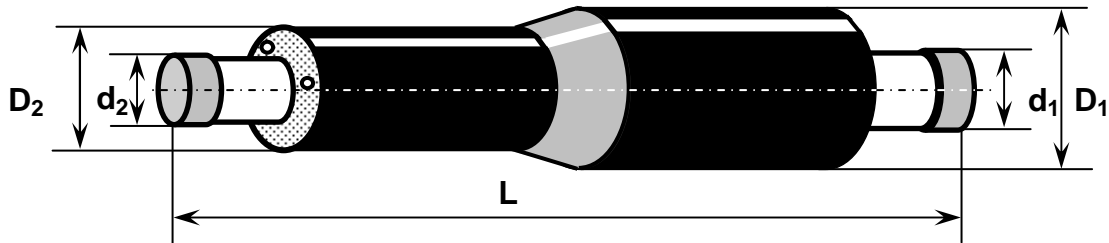
Pārejas cauruļu diametrus  $d_1/d_2$  skatīt 4.6. lapa tabulā.

Pēc pasūtījuma tiek izgatavoti T - atzari:

- ar atzaru jebkurā leņķī attiecībā pret pamatcauruli, t.sk. ar atzara vērsumu pretēji maģistrāles plūsmai;
- ar lielāku redukcijas pakāpi (pāreju  $d_1/d_2$ ) nekā uzrādīts 4.6. lpp. tabulā.

**Izolēti diametra maiņas posmi**

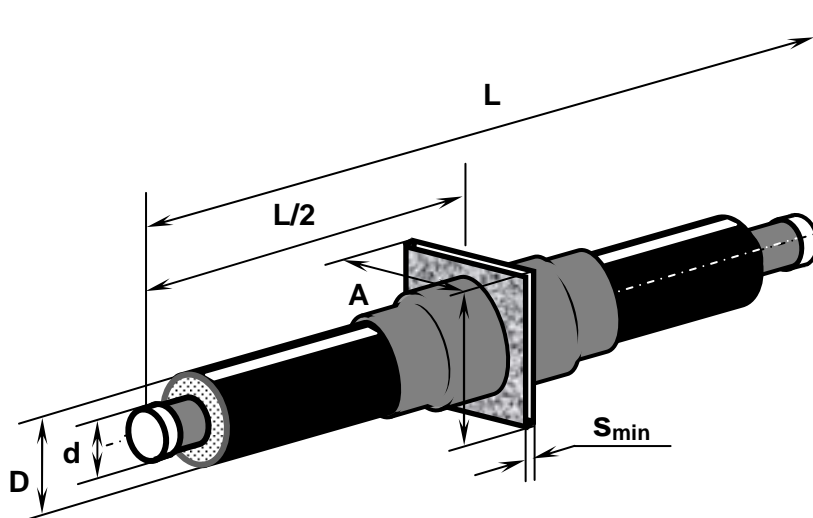
**4.6.**



Ød <sub>1</sub> , mm	Ød <sub>2</sub> , mm																	L, m										
	26	33	42	48	57	60	76	89	108	114	133	139	159	168	219	273	324		355	377	406	426	457	508	530	610	711	
33	+																											1.0
42	+	+																										1.0
48	+	+	+																									1.0
57	+	+	+	+																								1.0
60	+	+	+	+	+																							1.0
76		+	+	+	+	+																						1.0
89			+	+	+	+	+																					1.0
108				+	+	+	+	+																				1.0
114					+	+	+	+	+																			1.0
133					+	+	+	+	+	+																		1.0
139						+	+	+	+	+																		1.0
159							+	+	+	+	+																	1.0
168								+	+	+	+	+																1.0
219									+	+	+	+	+															1.0
273										+	+	+	+	+														1.2
324										+	+	+	+	+														1.2
355											+	+	+	+	+													1.2
377												+	+	+	+	+												1.2
406													+	+	+	+	+											1.2
426														+	+	+	+	+										1.2
457															+	+	+	+	+									1.2
508																+	+	+	+	+								1.2
530																	+	+	+	+	+							1.2
610																		+	+	+	+	+						1.2
711																					+	+	+	+				1.2
813																							+	+	+	+		1.2

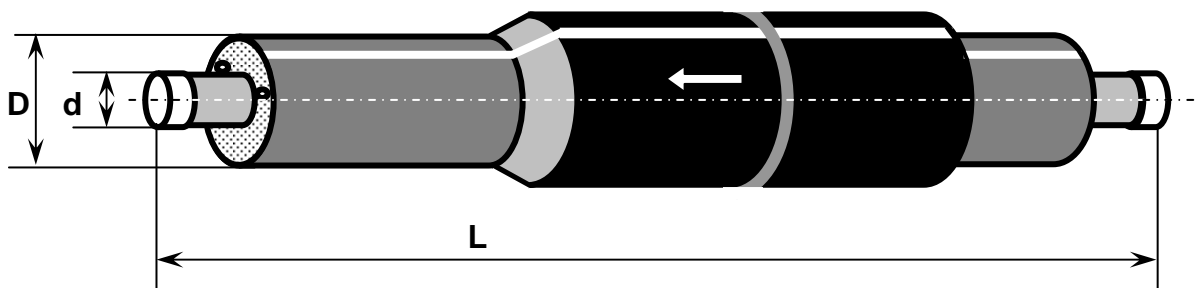
Apvalkcauruļu diametrus **D<sub>1</sub>** un **D<sub>2</sub>** skat. 4.1. lpp. tabulā.

Pēc pasūtījuma diametra maiņas posmu apvieno vienā izstrādājumā ar perpendikulāro vai paralēlo T - atzaru, skat. 4.4.1 lpp. un 4.5.1. lpp. tabulās.



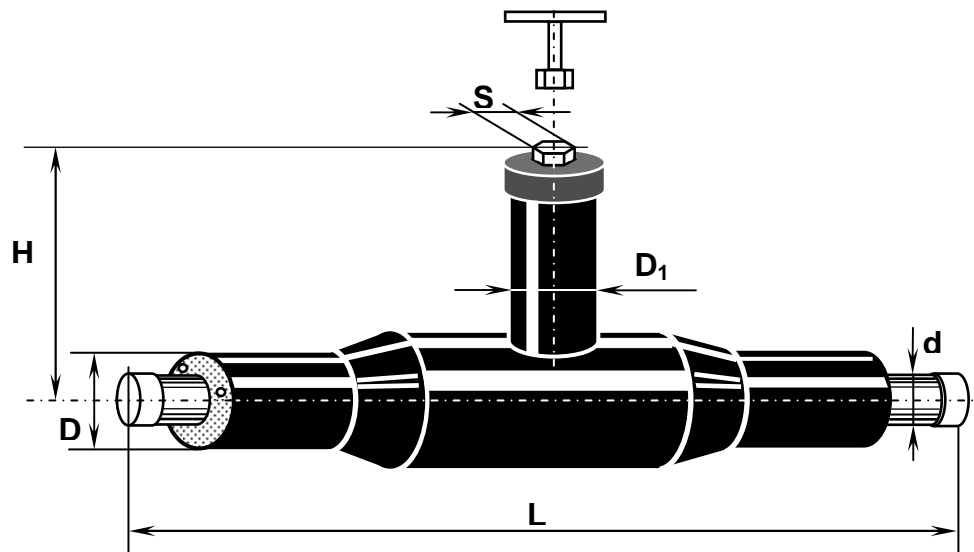
Tērauda caurule Ø d, mm	1. sērija			2. sērija			3. sērija			Garums L, m
	PE caurule ØD, mm	Enkura plāksnes izmēri, mm		PE caurule ØD, mm	Enkura plāksnes izmēri, mm		PE caurule ØD, mm	Enkura plāksnes izmēri, mm		
		A	S <sub>min</sub>		A	S <sub>min</sub>		A	S <sub>min</sub>	
42	110	210	20	125	225	20	140	240	20	2.0
48	110	210	20	125	225	20	140	240	20	2.0
57	125	225	20	140	240	20	160	260	20	2.0
60	125	225	20	140	240	20	160	260	20	2.0
76	140	240	20	160	260	20	180	280	25	2.0
89	160	260	20	180	280	25	200	300	25	2.0
108	180	280	25	200	300	25	225	325	25	2.0
114	200	300	25	225	325	25	250	350	25	2.0
133	200	300	25	225	325	25	250	350	25	2.0
139	225	325	25	250	350	25	280	380	25	2.0
159	250	350	25	280	380	25	315	415	25	2.3
168	250	350	25	280	380	25	315	415	25	2.3
219	315	415	25	355	455	25	400	500	30	2.3
273	400	500	30	450	550	30	500	600	30	2.3
324	450	550	30	500	600	30	560	660	30	2.3
355	500	600	30	560	660	30	630	730	30	2.3
406	560	660	40	630	730	40	710	810	40	2.5
426	560	660	40	630	730	40	710	810	40	2.5
457	560	660	40	630	730	40	710	810	40	2.5
508	630	730	40	710	810	40	800	900	40	2.5
530	630	730	40	710	810	40	800	900	40	2.5
610	710	810	50	800	900	50	900	1000	50	3.0
630	800	900	50	900	1000	50	X	X	X	3.0

Enkura plāksne pie darba caurules tiek piemetināta ar pastiprinājuma ribām.



Tērauda caurule Ød, mm	PE apvalkcaurule ØD, mm			Maksimālās kompensācijas garums, mm	Garums L, m
	1. sērija	2. sērija	3. sērija		
48	110	125	140	100	2.2
57	125	140	160	100	2.2
60	125	140	160	100	2.2
76	140	160	180	100	2.2
89	160	180	200	100	2.2
108	180	200	225	125	2.2
114	200	225	250	125	2.2
133	200	225	250	125	2.2
139	225	250	280	125	2.2
159	250	280	315	125	2.2
168	250	280	315	125	2.2
219	315	355	400	150	2.2
273	400	450	500	150	2.2
324	450	500	560	150	2.2
355	500	560	630	150	2.2
406	560	630	710	150	2.5
426	560	630	710	150	2.5
457	560	630	710	150	2.5
508	630	710	800	150	2.8
530	630	710	800	150	2.8
610	710	800	900	150	2.8

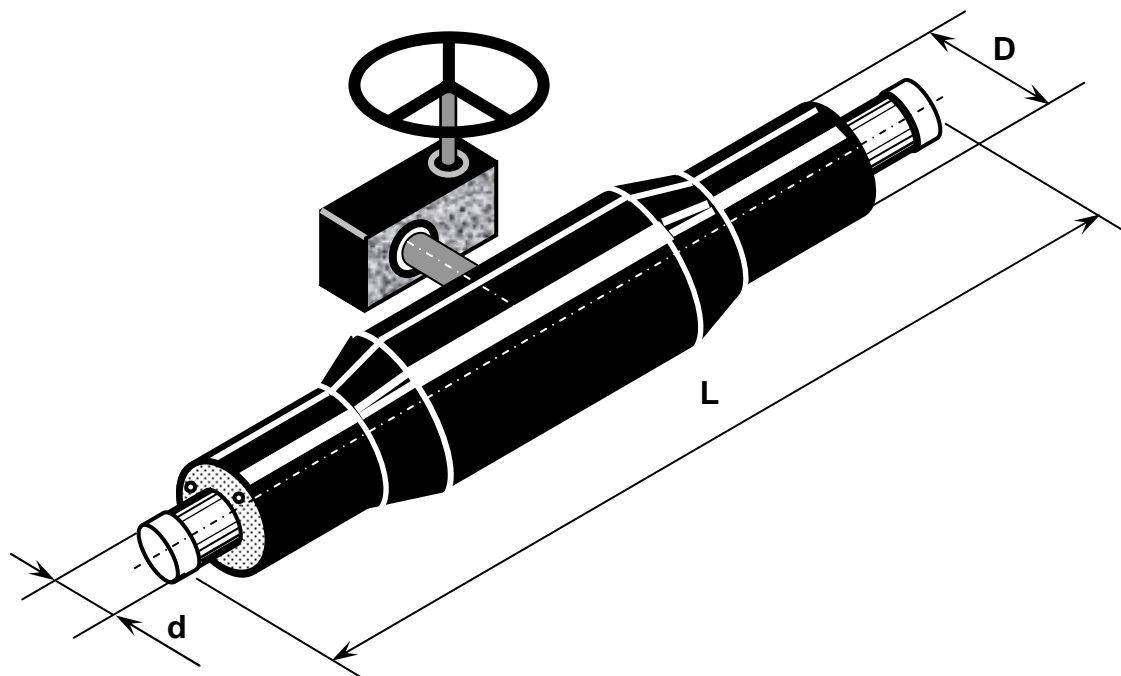
Ar bultiņu norādīts siltumnesēja plūsmas virziens.



Tērauda caurule		PE apvalkcaurule			ØD <sub>1</sub> , mm	L, mm	H, mm	S, mm
DN, mm	Ød, mm	ØD, mm						
		1.sērija	2.sērija	3.sērija				
25	33	90	110	125	110	1500	480	19
32	42	110	125	140	110	1500	485	19
40	48	110	125	140	110	1500	494	19
50	57	125	140	160	110	1500	500	19
50	60	125	140	160	110	1500	500	19
65	76	140	160	180	110	1500	505	19
80	89	160	180	200	110	1500	515	19
100	108	180	200	225	125	1500	525	27
100	114	200	225	250	125	1500	525	27
125	133	200	225	250	140	1500	545	27
125	139	225	250	280	140	1500	545	27
150	159	250	280	315	140	1500	565	27
150	168	250	280	315	140	1500	565	27
200	219	315	355	400	140	1500	585	50
250	273	400	450	500	180	1500	613	50
300	324	450	500	560	180	1800	664	50

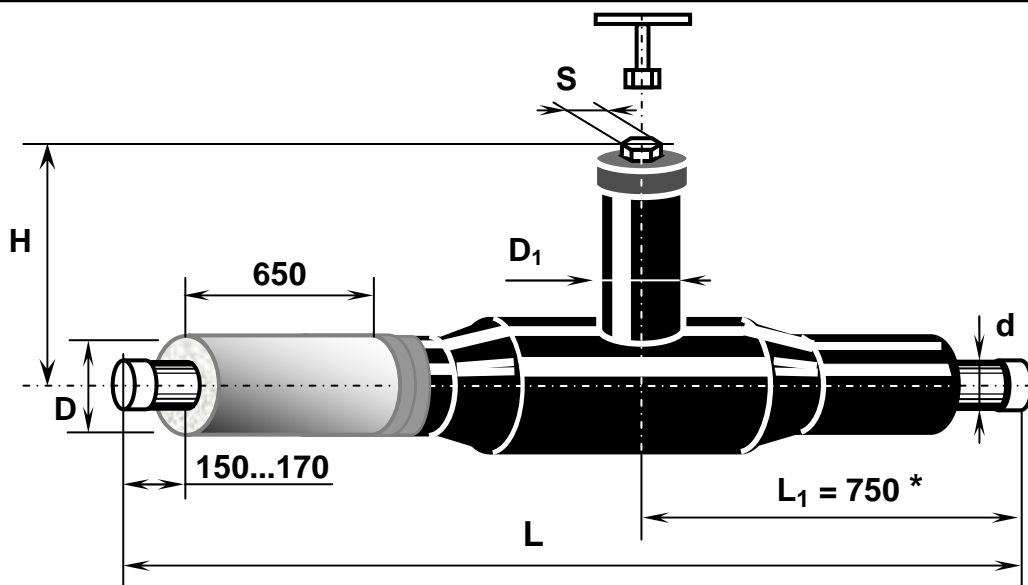
No zemes virsmas lodveida vārstu iespējams atvērt un aizvērt ar T - veida atslēgu. Pasūtot iespējams saskaņot vārsta augstumu H.





Tērauda caurule		PE apvalkcaurule ØD, mm			L, mm
DN, mm	Ød, mm	1.sērija	2.sērija	3.sērija	
200	219	315	355	400	1500
250	273	400	450	500	1500
300	324	450	500	560	1800
350	355	500	560	630	1800
350	377	500	560	630	1800
400	406	560	630	710	1800
400	426	560	630	710	1800
450	457	560	630	710	2000
500	508	630	710	800	2000
500	530	630	710	800	2000
600	610	710	800	900	2000
700	710	800	900	1000	2000
800	813	900	1000	—	2000

Neuzrādīto reduktoru izmēri - pēc rūpnīcas - izgatavotājas specifikācijas.



Tērauda caurule		PE apvalkcaurule ØD, mm			ØD <sub>1</sub> , mm	L, mm	H, mm	S, mm
DN, mm	Ød, mm	1.sērija	2.sērija	3.sērija				
25	33	90	110	125	110	2100	480	19
32	42	110	125	140	110	2100	485	19
40	48	110	125	140	110	2100	494	19
50	57	125	140	160	110	2100	500	19
50	60	125	140	160	110	2300	500	19
65	76	140	160	180	110	2300	505	19
80	89	160	180	200	110	2300	515	19
100	108	180	200	225	125	2300	525	27
100	114	200	225	250	125	2300	525	27
125	133	200	225	250	140	2300	545	27
125	139	225	250	280	140	2300	545	27
150	159	250	280	315	140	2300	565	27
150	168	250	280	315	140	2300	565	27
200	219	315	355	400	140	2500	585	50
250	273	400	450	500	180	2700	613	50
300	324	450	500	560	180	2800	664	50

\* Vārstam DN300 izmērs L<sub>1</sub> = 900 mm.

Ar T - veida atslēgu lodveida vārstu iespējams atvērt un aizvērt no zemes virsmas.

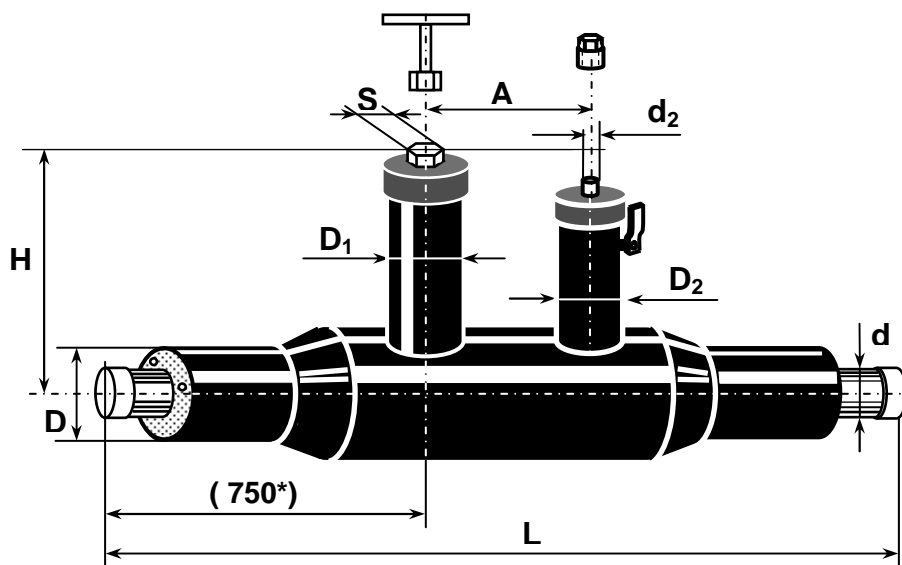
Tērauda apvalks ir sametināts ar darba cauruli un apvalka pārejas vieta ar PE cauruli tiek noblīvēta ar s=140...160 mm platu termonosēdenti.

Signalizācijas vadiem zem metāla apvalka ir cilpveida savienojums. Pēc pasūtījuma metāla noslēgu var izgatavot ar signalizācijas sistēmas trīsdzīslu izvadkabeli.

Pasūtot iespējams saskaņot vārsta augstumu H.

**Izolēti vārsti ar 1 servisa krānu**

**4.10.**



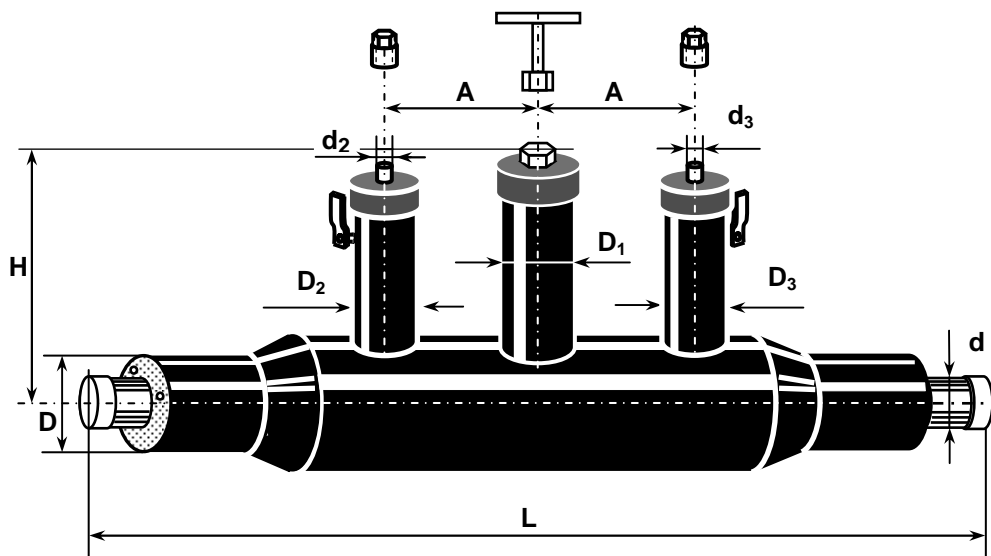
Tērauda caurule un vārsts		Servisa krāni $\varnothing d_2$								L, mm
		Atgaisošanas krāns				Ūdens izteces krāns				
DN, mm	$\varnothing d$ , mm	DN, mm	$\varnothing d_2$ , mm	$\varnothing D_2$ , mm	A, mm	DN, mm	$\varnothing d_2$ , mm	$\varnothing D_2$ , mm	A, mm	
25	33	20	26	110	300	20	26	110	300	1500
32	42	20	26	110	300	25	33	110	300	1500
40	48	20	26	110	300	32	42	110	300	1500
50	57	25	33	110	300	32	42	110	300	1500
50	60	25	33	110	300	32	42	110	300	1500
65	76	25	33	110	300	32	42	110	300	1500
80	89	32	42	110	300	40	48	110	300	1500
100	108	32	42	110	320	50	60	125	320	1500
100	114	32	42	110	320	50	60	125	320	1500
125	133	40	48	110	320	50	60	125	320	1500
125	139	40	48	110	320	50	60	125	320	1500
150	159	40	48	110	340	80	89	160	340	2000
150	168	40	48	110	340	80	89	160	340	2000
200	219	50	60	125	360	100	114	200	380	2000
250	273	50	60	125	360	100	114	200	380	2000
300	324	50	60	125	360	100	114	200	380	2200

\* Vārstam DN300 izmērs  $L_1 = 900$  mm.

Izmērus **D**, **D1**, **H**, **S** - skat. 4.9. lpp. tabulā.

Ar T - veida atslēgu lodveida vārstu iespējams atvērt un aizvērt no zemes virsmas.

Pēc pasūtījuma iespējama komplektācija ar tabulā neuzrādīta nominālā diametra  $d_2$  servisa krānu. Pasūtot iespējams saskaņot augstumu **H**.



Tērauda caurule un vārsts		Servisa krāni $\varnothing d_2$ un/vai $d_3$						A, mm	L, mm
		Atgaisošanas krāns			Ūdens izteces krāns				
DN, mm	$\varnothing d$ , mm	DN, m	$\varnothing d_2$ , mm	$\varnothing D_2$ , mm	DN, mm	$\varnothing d_3$ , mm	$\varnothing D_3$ , mm		
25	33	20	26	110	20	26	110	300	1500
32	42	20	26	110	25	33	110	300	1500
40	48	20	26	110	32	42	110	300	1500
50	57	25	33	110	32	42	110	300	1500
50	60	25	33	110	32	42	110	300	1500
65	76	25	33	110	32	42	110	300	1500
80	89	32	42	110	40	48	110	300	1500
100	108	32	42	110	50	60	125	320	1500
100	114	32	42	110	50	60	125	320	1500
125	133	40	48	110	50	60	125	320	2000
125	139	40	48	110	50	60	125	320	2000
150	159	40	48	110	80	89	160	340	2500
150	168	40	48	110	80	89	160	340	2500
200	219	50	60	125	100	114	200	380	2500
250	273	50	60	125	100	114	200	380	2500
300	324	50	60	125	100	114	200	380	2500

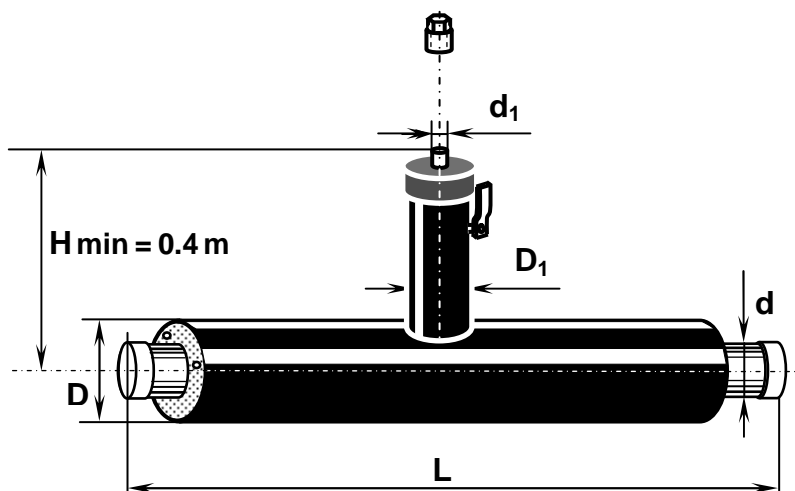
Izmērus **D**, **D1**, **H**, **S** - skat. 4.9.lpp. tabulā

Ar T - veida atslēgu lodveida vārstu iespējams atvērt un aizvērt no zemes virsmas.

Pēc pasūtījuma iespējama komplektācija ar tabulā neuzrādīta nominālā diametra  $d_2$  servisa krānu. Pasūtot iespējams saskaņot augstumu **H**.

**Izolēti T-atzari ar servisa krānu**

**4.12.**

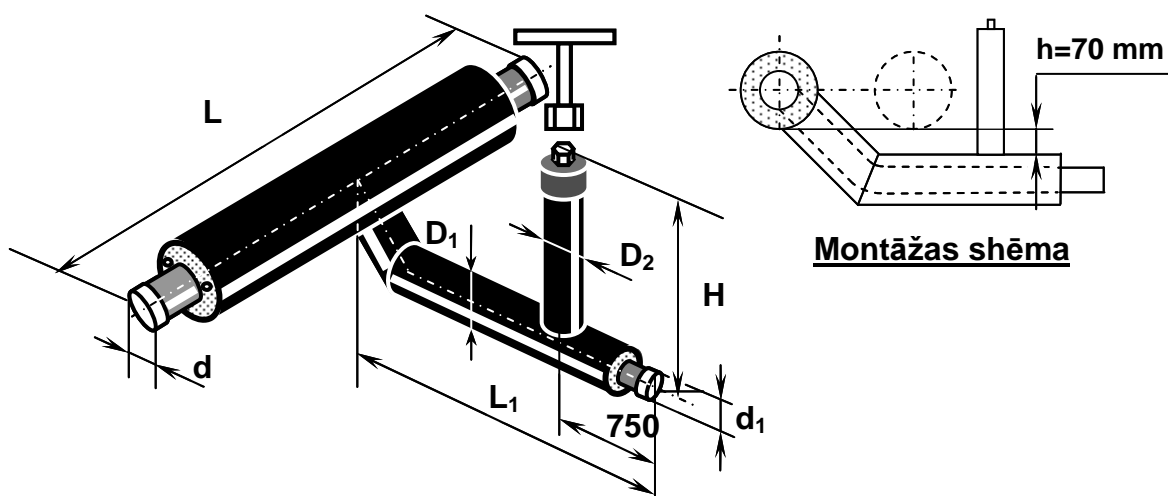


Tērauda caurule		Servisa krāns						L, mm
		Atgaisošanas krāns			Ūdens izteces krāns			
DN, mm	Ød, mm	DN, mm	Ød <sub>1</sub> , mm	ØD <sub>1</sub> , mm	DN, mm	Ød <sub>1</sub> , mm	ØD <sub>1</sub> , mm	
25	33	20	26	90	20	26	90	1000
32	42	20	26	110	25	33	110	1000
40	48	20	26	110	32	42	110	1000
50	57	25	33	110	32	42	110	1000
50	60	25	33	110	32	42	110	1000
65	76	25	33	110	32	42	110	1000
80	89	32	42	110	40	48	110	1000
100	108	32	42	110	50	60	125	1000
100	114	32	42	110	50	60	125	1000
125	133	40	48	110	50	60	125	1000
125	139	40	48	110	50	60	125	1000
150	159	40	48	110	80	89	160	1200
150	168	40	48	110	80	89	160	1200
200	219	50	60	125	100	114	200	1200
250	273	50	60	125	100	114	200	1200
300	324	50	60	125	100	114	200	1200
350	355	65	76	140	125	139	225	1200
400	406	65	76	140	125	139	225	1200
400	426	65	76	140	125	139	225	1200
450	457	65	76	140	125	139	225	1200
500	508	65	76	140	150	168	250	1200
500	530	65	76	140	150	168	250	1200
600	610	80	89	160	200	219	315	1400
700	711	80	89	160	200	219	315	1400
800	813	100	114	200	250	273	400	1400

Lieto kā atgaisošanas vai ūdens izteces/atsūkšanas krānus.

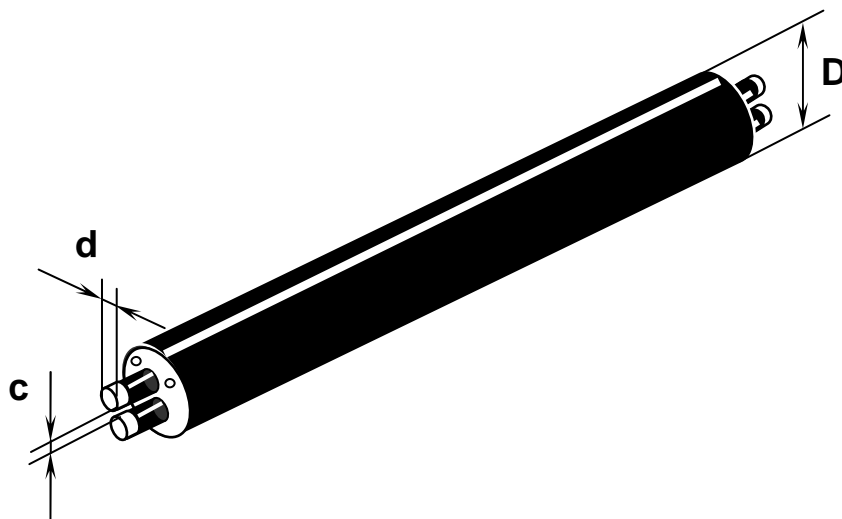
Pamatcaurules izmērus skatīt 4.1.lapas tabulā.

Pasūtot iespējams saskaņot krāna diametru  $d_1$  un augstumu  $H$ .



Tērauda caurule		T - atzars ar izteces vārstu				L, mm	L <sub>1</sub> , mm
DN, mm	Ød, mm	DN, mm	Ød <sub>1</sub> , mm	ØD <sub>1</sub> , mm	ØD <sub>2</sub> , mm		
25	33	20	26	90	110	1000	1500
32	42	25	33	90	110	1000	1500
40	48	32	42	110	110	1000	1500
50	57	32	42	110	110	1000	1500
50	60	32	42	110	110	1000	1500
65	76	32	42	110	110	1000	1500
80	89	40	48	110	110	1000	1500
100	108	50	60 (57)	125	110	1200	1500
100	114	50	60 (57)	125	110	1200	1500
125	133	50	60 (57)	125	110	1200	1500
125	139	50	60 (57)	125	110	1200	1500
150	159	80	89	160	110	1200	1500
150	168	80	89	160	110	1200	1500
200	219	100	114 (108)	200	125	1400	2000
250	273	100	114 (108)	200	125	1400	2000
300	324	100	114 (108)	200	125	1400	2000
355	355	125	139 (133)	225	140	1600	2000
400	406	125	139 (133)	225	140	1600	2200
400	426	125	139 (133)	225	140	1600	2200
450	457	125	139 (133)	225	140	1600	2200
500	508	150	168 (159)	250	140	1800	2400
500	530	150	168 (159)	250	140	1800	2400
600	610	200	219	315	140	2000	2800
700	711	200	219	315	140	2200	2900
800	813	250	273	400	180	2300	3000

Pamatcaurules (maģistrāles) un vārsta izmērus sk. 4.1 lpp. un 4.9. lpp.tabulās  
Pasūtīt iespējams saskaņojot ventīļa diametru  $d_1$ , atzara garumu  $L_1$  un augstumu  $H$ .

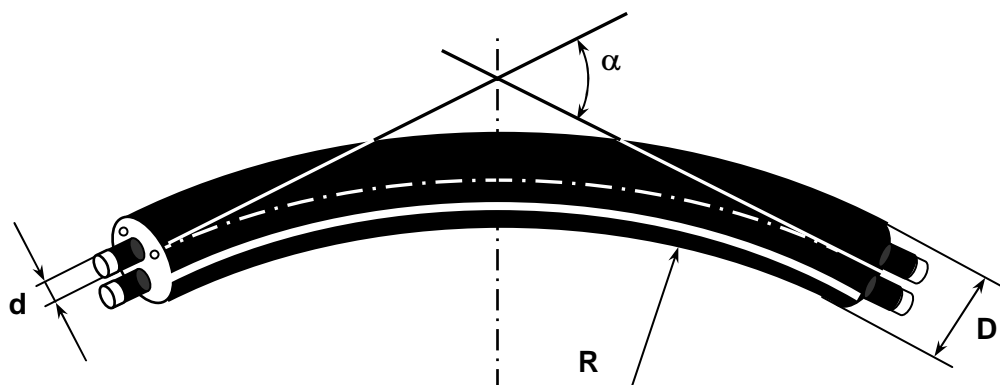


Tērauda caurule			PE apvalkcaurule	
DN, mm	Ø d, mm	c, mm	1. sērija ØD, mm	2. sērija ØD, mm
20	26	19	125	140
25	33	19	140	160
32	42	19	160	180
40	48	19	160	180
50	60	20	200	225
65	76	20	225	250
80	89	25	250	280
100	114	25	315	355
125	139	30	400	450
150	168	40	450	500

Darba caurules materiāls – tērauds. Pēc pasūtījuma - varš vai nerūsējošais tērauds.  
Apvalkcaurules materiāls - augsta blīvuma polietilēns HDPE.

**Izolētas liektas dubultcaurules**

**4.13.1.**

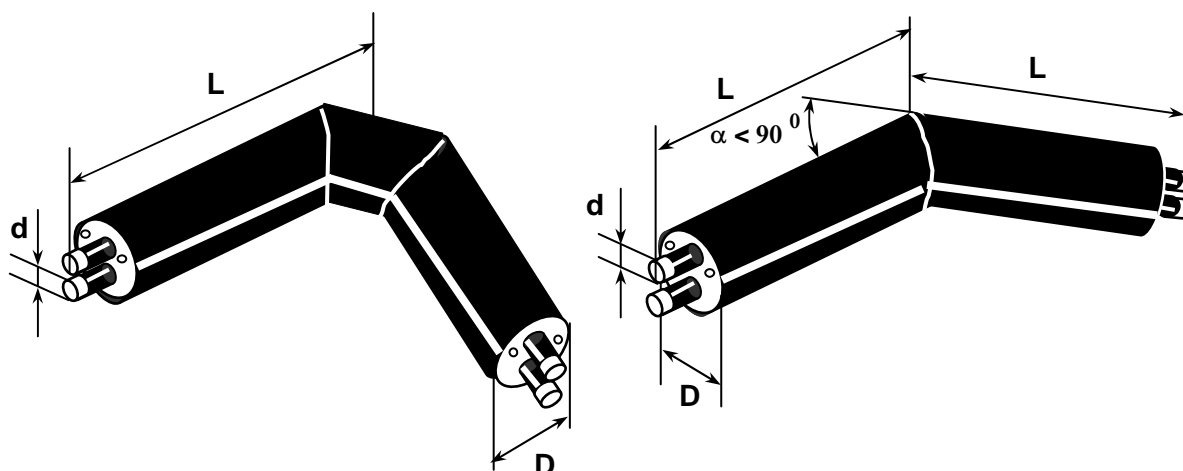


Tērauda caurule		PE apvalkcaurule		Maksimālais leņķis $\alpha$
DN, mm	$\varnothing d$ , mm	1. sērija $\varnothing D$ , mm	2. sērija $\varnothing D$ , mm	
20	26	125	140	35°
25	33	140	160	35°
32	42	160	180	35°
40	48	160	180	35°
50	60	200	225	35°
65	76	225	250	35°
80	89	250	280	35°
100	114	315	355	25°
125	139	400	450	20°
150	168	450	500	15°

Precizitāte: DN 2x80 mm ÷ 2x150 mm - +/- 2°.

Attiecību starp 12 m garu cauruļu liekuma leņķi un rādus skatīt 4.1.1.lpp. tabulā.

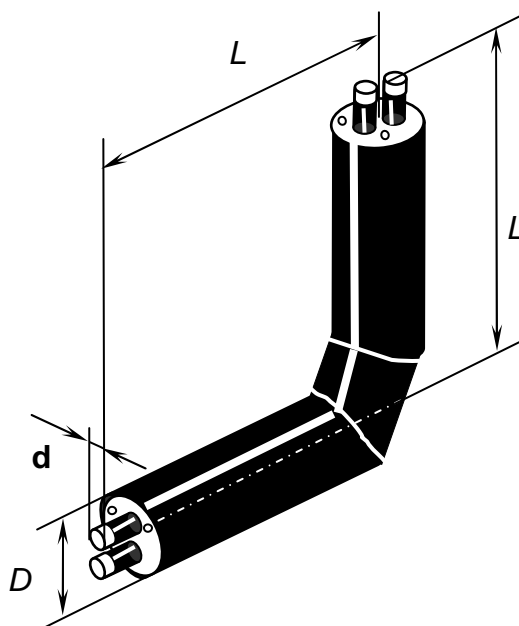




Darba caurules		PE apvalkcaurule		Plecu garums L, m
DN, mm	Ø d, mm	1. sērija ØD, mm	2. sērija ØD, mm	
20	26	125	140	1.0x1.0
25	33	140	160	1.0x1.0
32	42	160	180	1.0x1.0
40	48	160	180	1.0x1.0
50	60	200	225	1.0x1.0
65	76	225	250	1.0x1.0
80	89	250	280	1.0x1.0
100	114	315	355	1.0x1.0
125	139	400	450	1.0x1.0
150	168	450	500	1.0x1.0

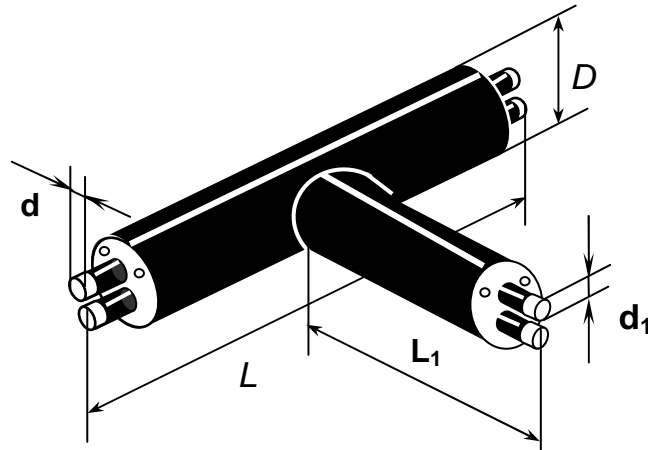
Standarta līkuma leņķis  $\alpha = 90^\circ$ .

Pēc pasūtījuma izgatavojam līkumus ar leņķi  $\alpha$  robežās no 50 līdz 90° un ar plecu garumu līdz 2.0 m.

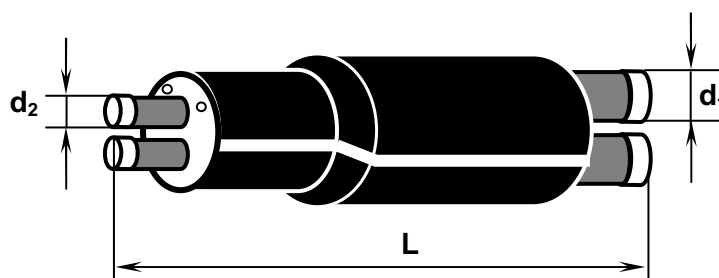


Darba caurules		PE apvalkcaurule		Plecu garums L, m
DN, mm	Ø d, mm	1. sērija ØD, mm	2. sērija ØD, mm	
20	26	125	140	1.5x1.5
25	33	140	160	1.5x1.5
32	42	160	180	1.5x1.5
40	48	160	180	1.5x1.5
50	60	200	225	1.5x1.5
65	76	225	250	1.5x1.5
80	89	250	280	1.5x1.5
100	114	315	355	1.5x1.5
125	139	400	450	1.5x1.5
150	168	450	500	1.5x1.5

Pēc pasūtījuma izgatavojam līkumus ar plecu garumu līdz 2.0 m.



Pamatcaurule		Atzara caurule $\varnothing d_1 / L_1$ , mm		
$\varnothing d$ , mm	L, mm	26-76	89-139	168
26 - 76	1000	700		
89 - 139	1200	800	800	
168	1500	1000	1000	1000

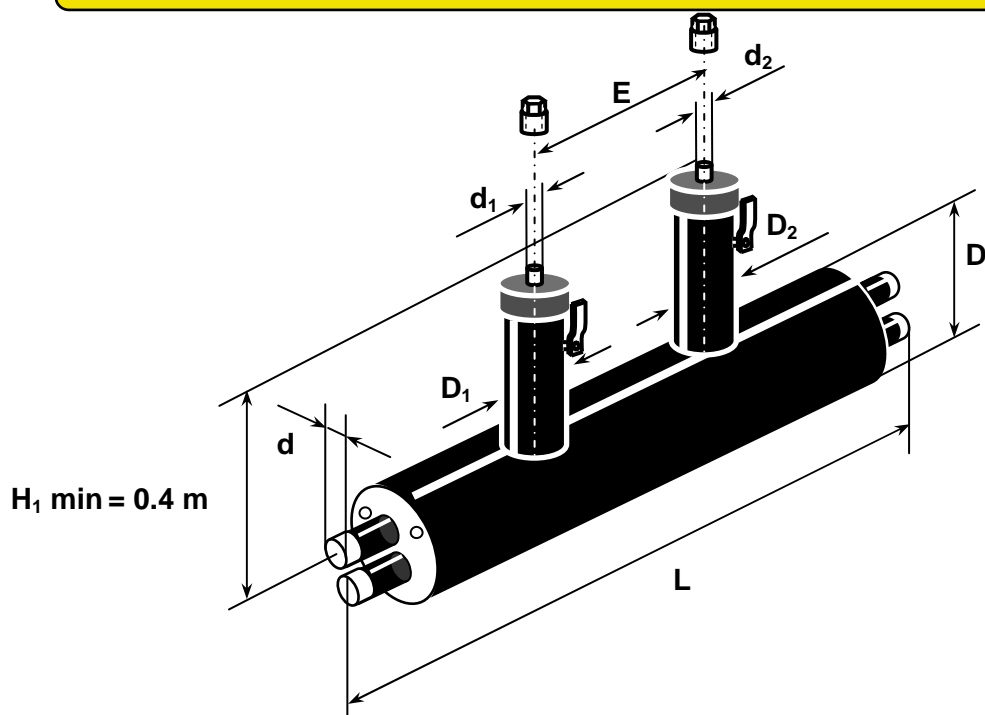


Darba caurules		PE apvalkcaurule		Garums L, m
DN, mm	Ø d, mm	1. sērija ØD, mm	2. sērija ØD, mm	
20	26	125	140	1.0
25	33	140	160	1.0
32	42	160	180	1.0
40	48	160	180	1.2
50	60	200	225	1.2
65	76	225	250	1.3
80	89	250	280	1.3
100	114	315	355	1.3
125	139	400	450	1.5
150	168	450	500	1.5

Pārejas diametru  $d_1/d_2$  nomenklatūru, skat. 4.6.lpp. tabulā

**Izolēti dubultcauruļu servisa krāni**

**4.17.**

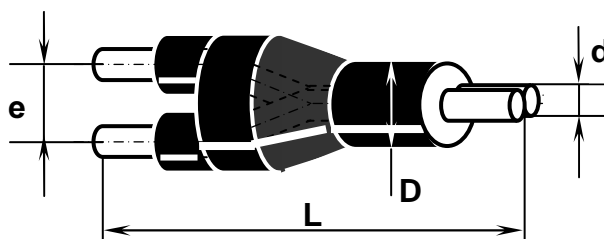


Darba caurules		Servisa krāni						E, mm	L, mm
		Atgaisošānai			Ūdens izlaidei				
DN, mm	Ød, mm	DN, mm	Ød <sub>1</sub> , mm	ØD <sub>1</sub> , mm	DN, mm	Ød <sub>2</sub> , mm	ØD <sub>2</sub> , mm		
25	33	20	26	110	20	26	110	320	1600
32	42	20	26	110	25	33	110	320	1600
40	48	20	26	110	32	42	110	320	1600
50	60	25	33	110	32	42	110	320	1600
65	76	25	33	110	32	42	110	320	1600
80	89	32	42	110	40	48	110	340	1600
100	114	32	42	110	50	60	125	340	1600
125	139	40	48	110	50	60	125	340	1600
150	168	40	48	110	80	89	160	340	1800

Apvalkcaurules diametru **D** skat. 4.14. lpp. tabulā.

Pasūtīt iespējams saskaņot krānu diametrus **d<sub>1</sub>** un **d<sub>2</sub>**, kā arī augstumu **H<sub>1</sub>**.

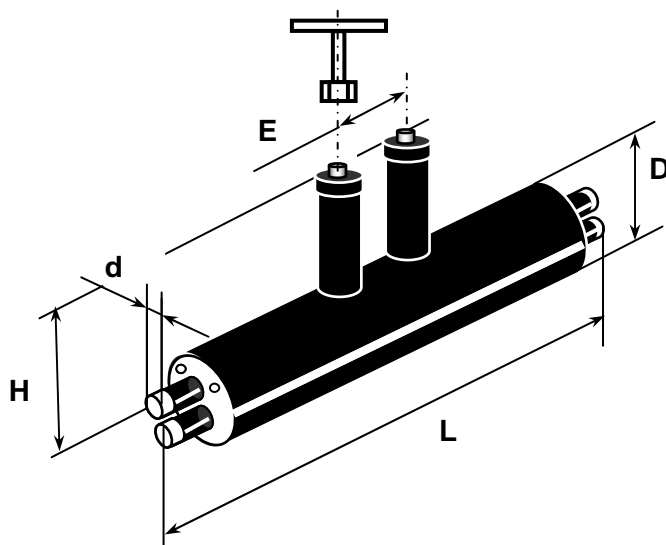
Skats no augšas:



Darba caurules		PE apvalkcaurule		e, mm	Garums L, m
DN, mm	Ø d, mm	1. sērija ØD, mm	2. sērija ØD, mm		
20	26	125	140	260	1.8
25	33	140	160	260	1.8
32	42	160	180	280	1.8
40	48	160	180	280	2.0
50	60	200	225	290	2.0
65	76	225	250	310	2.0
80	89	250	280	330	2.2
100	114	315	355	430	2.2
125	139	400	450	450	2.4
150	168	450	500	480	2.7

Iespējami 2 dažādi transformāciju izpildījuma veidi (**vajadzīgo uzrādīt pasūtījumā!**):

- no divu cauruļu sistēmas uz dubultcauruļu sistēmu;
- no dubultcauruļu sistēmas uz divu cauruļu sistēmu.

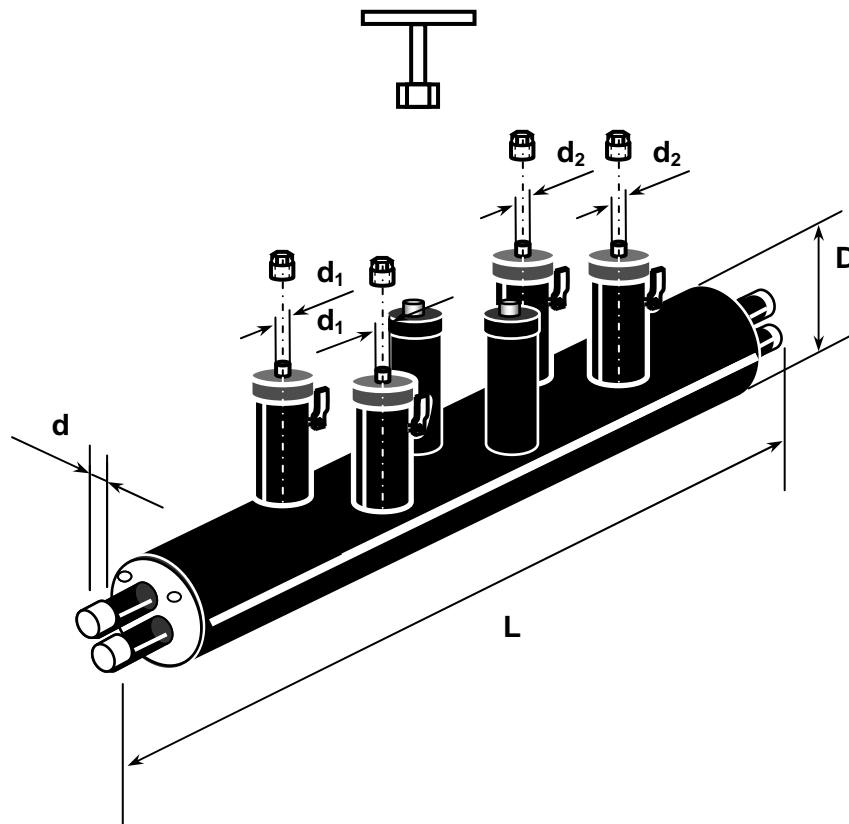


Darba caurules		PE apvalkcaurule		E, mm	Garums L, m
DN, mm	Ø d, mm	1. sērija ØD, mm	2. sērija ØD, mm		
20	26	125	140	320	2.0
25	33	140	160	320	2.0
32	42	160	180	320	2.0
40	48	160	180	320	2.0
50	60	200	225	320	2.3
65	76	225	250	320	2.3
80	89	250	280	340	2.5
100	114	315	355	340	2.5
125	139	400	450	340	2.8
150	168	450	500	360	3.0

Ar T - veida atslēgu lodveida vārstu iespējams atvērt un aizvērt no zemes virsmas.

Ventiļu izmērus **H**, **D<sub>1</sub>**, **S** skat. 4.9. lpp. tabulā.

Pasūtīt iespējams saskaņot augstumu **H**.



Darba caurules		PE apvalkcaurule		Garums L, m
DN, mm	Ø d, mm	1. sērija ØD, mm	2. sērija ØD, mm	
20	26	125	140	3.0
25	33	140	160	3.0
32	42	160	180	3.0
40	48	160	180	3.0
50	60	200	225	3.3
65	76	225	250	3.3
80	89	250	280	3.5
100	114	315	355	3.5
125	139	400	450	3.8
150	168	450	500	4.0

Ar T - veida atslēgu lodveida vārstu iespējams atvērt un aizvērt no zemes virsmas. Ventiļu izmērus **H**, **S**, **D<sub>1</sub>**, **D<sub>2</sub>**, **d<sub>1</sub>**, **d<sub>2</sub>**, un citus izmērus skat. 4.9. lpp. tabulā. Pasūtīt iespējams saskaņot augstumu **H**.